

—
KRONOTERM 1976
WÄRMEPUMPEN



—
PRODUKTBLATT

—
VERSI
WÄRMEPUMPE

98-21-37-11891-02_Produktdatenblatt_VERSI

Gedruckt in Slowenien, Urheberrechte sind Eigentum von Kronoterm d.o.o.

Dieses Dokument ist urheberrechtlich geschützt. Jede Verwendung außerhalb des

Geltungsbereichs des Urheberrechtsgesetzes ohne Zustimmung von Kronoterm d.o.o. ist illegal und strafbar. Wir behalten uns das Recht für eventuelle Änderungen vor.

Trotz der Tatsache, dass der Gewährleistung der Richtigkeit aller Bilder und Beschreibungen viel Aufmerksamkeit geschenkt wurde, behält sich Kronoterm d.o.o. das Recht vor, Fehler oder technische Daten ohne vorherige Ankündigung eventuell zu beheben bzw. zu ändern.

Die Daten basieren auf den neuesten Produktinformationen, welche während der Erstellung der Produktliste verfügbar waren. Das Recht, den Verkauf jedes Produktes oder des gesamten Verkaufsprogramms zu beenden, bleibt vorbehalten.

Alle Bilder sind symbolisch und dienen nur zur Veranschaulichung. Trotz unserer Bemühungen können wir nicht garantieren, dass die Farben und grafische Elemente im Druck oder in der elektronisch angezeigten Version richtig angezeigt werden. Produkte können vom Bild abweichen. Bei Fragen kontaktieren Sie uns unter info@kronoterm.com.

VERZEICHNIS

VERZEICHNIS.....	3
BESCHREIBUNG.....	4
VERWENDUNG.....	4
TECHNOLOGIE.....	5
NOMENKLATUR.....	6
KONFIGURATION.....	7
WÄRMEPUMPE VERSI-O.....	8
WÄRMEPUMPE VERSI-I.....	10
WÄRMEPUMPE VERSI-X.....	12
KOMPAKTE HYDRO C2 INNENHYDRAULIKEINHEIT.....	15
KOMPAKTE HYDRO C2 INNENHYDRAULIKEINHEIT.....	16
HYDRO S2 -INNEN-WANDHYDRAULIKEINHEIT.....	18
HYDRO S2 -INNEN-WANDHYDRAULIKEINHEIT.....	19
INNEN-WANDREGELEINHEIT WR KSM 2.....	20
ERWEITERUNGS-INNENWANDEINHEIT WR KSM+.....	20
INNENWANDREGELEINHEIT WR KSM C.....	21
KSM-BASISSTEUERUNG.....	22
KSM+ ERWEITERUNGSMODUL.....	23
KT-2A REGLER.....	24
KT-1 THERMOSTAT.....	24
CLOUD.KRONOTERM.....	25
ZUSATZAUSSTATTUNG.....	26
TECHNISCHE DATEN – WÄRMEPUMPE.....	27
TECHNISCHE DATEN – WÄRMEPUMPE.....	28
TECHNISCHE DATEN – WÄRMEPUMPE.....	29
TECHNISCHE DATEN – WÄRMEPUMPE.....	30
TECHNISCHE DATEN – INNENHYDRAULIKEINHEIT.....	31
TECHNISCHE DATEN – REGELEINHEIT.....	32
TECHNISCHE DATEN – PG_6 UND PG_12 ELEKTRISCHER DURCHLAUFER- HITZER.....	33
SCHALL.....	34
ARBEITSBEREICH.....	37
EINBINDUNGS-GRUNDSHEMA.....	41
EINBINDUNGS-GRUNDSHEMA.....	43
EINBINDUNGS-GRUNDSHEMA.....	44

BESCHREIBUNG

Die Wärmepumpe VERSI ist die ideale Lösung für Gebäude mit geringeren Heizbedürfnissen, für Neubauten und Eigentumswohnungen in Mehrfamilienhäusern. Sie eignet sich sowohl für Fußbodenheizung als auch für Beheizung mit Heizkörpern, darüber hinaus ermöglicht sie auch Warmwasserbereitung. Alle Modelle der VERSI-Linie zeichnen sich durch leisen Betrieb, außerordentliche Effizienz, erstklassige Technologie sowie eine vollendete kompakte Form aus.

Sie ist in drei verschiedenen Ausführungen erhältlich, wobei sich alle drei durch eine außerordentliche Flexibilität auszeichnen. Je nach Ausführung kann sie neben der klassischen Außenaufstellung auch innerhalb des Hauses (z.B. im Keller, auf dem Dachboden) oder gar am Balkon eingebaut werden. Die VERSI-Wärmepumpe stellt ein komplettes, hydraulisch- und kühlungsregulierbares System dar (2 bis 6 kW Heizleistung), dessen Einbau nur wenig Platz in Anspruch nimmt.

VERSI-O (Außenaufstellung)

Die VERSI-O Wärmepumpe ist so konzipiert, dass sie die Aufstellung unmittelbar an der Wand ermöglicht und dadurch der Eingriff in den Raum verringert wird. Das sie in vier Farbvarianten (NERO, OLIO, ANTHRACITE, NEBBIA) sowie in den Ausführungen CORTEN und INOX erhältlich ist, ist eine einfache Anpassung an die Umgebung möglich. Zur optimalen Lösung kann sie mit allen HYDRO C2-, HYDRO S2- oder WR KSM 2 Inneneinheiten kombiniert werden.

VERSI-I (Innenaufstellung)

Einen großen Vorteil stellen die vereinfachte Montage im Inneren des Hauses oder Gebäudes sowie das integrierte Hydromodul dar. Dank der Innenaufstellung entfallen Grabungsarbeiten draußen, verschiedene Sockel und Außenrohre für die Wasserverbindungen. Daher ist auch die Montage schneller, es entfallen Sorgen wegen des Außenlärms und des eventuellen Einfrierens des Wassers in Rohren. VERSI-I ist in minimalistisch weiß erhältlich. Sie wird unmittelbar an der Wand aufgestellt, die Luftansaugung und -ausblasung erfolgt durch spezielle isolierte Lüftungskanäle.

VERSI-X (Innen- oder Außenaufstellung)

Die VERSI-X Wärmepumpe zeichnet sich durch die Möglichkeit sowohl der Innen- als auch Außenaufstellung aus. Sie wird unmittelbar an der Wand aufgestellt, für zusätzliche Modularität und Benutzerkomfort im Falle einer Balkonaufstellung sorgen optionale Lenk-/Luftmodule für die Luftansaugung und Luftausblasung in verschiedene Richtungen. Zur optimalen Lösung kann sie mit allen HYDRO C2-, HYDRO S2- oder WR KSM 2-Inneneinheiten kombiniert werden. Die Pumpe ermöglicht den Betrieb zweier gleicher Einheiten in der Kaskade und damit auch zweifache Heizleistung.

VERWENDUNG

Heizung, Kühlung als auch Erwärmung des Brauchwassers.

TECHNOLOGIE

NMS™ - Noise Management System - das System für einen extrem niedrigen Lärmpegel verbindet einen Verdampfer mit niedrigem Luftwiderstand, einen großen Ventilator mit variabler Geschwindigkeit, spezielle Materialien zur Geräuschabsorption und Schwingungsdämpfung, eine vollendete Konstruktion sowie eine speziell entwickelte Steuerung.

IAH™ - Intelligent Adaptive Heating - gewährleistet die perfekte Anpassung der Wärmeleistung im Hinblick auf den Bedarf des Gebäudes. Spezielle Steueralgorithmen passen die Wassertemperatur im Heizsystem anhand der gewünschten Gebäudetemperatur und der derzeitigen Außentemperatur an. Die Reaktion des Gebäudes bestimmt, mit welcher Leistung die VERSI Wärmepumpe funktionieren muss. Die außerordentliche Anpassungsfähigkeit bedeutet, dass das Gerät praktisch die ganze Zeit, mäßig, leise und komfortabel in Betrieb ist.

CDHRS™ - Compressor Drive Heat Recovery System - das speziell konzipierte System der Kühlung und Rückgewinnung der Abwärme des elektronischen Kompressorantriebs ermöglicht die Überschreitung von 96 % seiner Betriebseffizienz.

ECL™ - Enhanced Compressor Lifetime - dieses fortschrittliche Ölrückführsystem, das gewöhnlich in großen Industriesystemen zum Einsatz kommt, sorgt konstant dafür, dass das Schmieröl im Kompressor – dort, wo es am nötigsten ist – verbleibt. Das Überwachungs- und Sicherungssystem des Arbeitsbereichs des Kompressors sorgt dafür, dass dieser die ganze Zeit innerhalb der sicheren Grenzen in Betrieb ist.

Low GWP - Global Warming Potential – die Wärmepumpe verwendet das fortschrittliche Kältemittel R452B, das wegen der Verwendung von F- Gasen wesentlich zur Senkung der Treibhausgasemissionen beiträgt. Das Kältemittel hat einen um ganze 67 % niedrigeren GWP wie traditionelle in Wärmepumpen verwendete Kältemittel.

CMS™ – Cascade Management System – Das Cascade-Managementsystem ermöglicht das Management und Steuerung aller Wärmepumpen, die über eine einzelne Schnittstelle in eine Kaskade verbunden sind.

NOMENKLATUR

VERSI-I 0209 K1 HT/HK 3F

VERSI	Bezeichnung der Wärmepumpen-Linie
I	Ausführung für die Innenaufstellung, integrierte Elemente der Hydraulikeinheit
X	Ausführung für die Innen- oder Außenaufstellung
O	Ausführung für die Außenaufstellung
0209	Heizleistungsbereich von 2 bis 6 kW
K	Ausführung mit Wasserverbindung
1	Generation des Geräts
HT	Vorlauftemperatur bis 67 °C
HK	Heizung und Kühlung
1F -/ UF	1-Phasen-Anschluss 1 x 230 V UF – 1-Phasen-Anschluss 1 x 230 V oder 3-Phasen-Anschluss 3 x 400 V

HYDRO C2

HYDRO	Bezeichnung der Innenhydraulikeinheiten-Linie
C	Hydraulikmodul mit integriertem Brauchwasserspeicher (DHW)
S	Basis-Hydraulikmodul, Wandeinbau
2	Generation des Geräts

WR KSM 2

WR	Bezeichnung der Linie Innenwandregelheiten
KSM	Basis-Regelheit
KSM+	Erweiterungsregelheit
KSM C	Regelheit für den Anschluss der Wärmepumpe in die Kaskadenlösung

- A Wärmepumpe VERSI-O
- B Wärmepumpe VERSI-X
- C Wärmepumpe VERSI-I
- D1 Kompakte HYDRO C2Innenhydraulikeinheit
- D2 HYDRO S2-Innen-Wandhydraulikeinheit
- D3 WR KSM 2-Innen-Wandregelheit



Ⓐ



Ⓑ Ⓒ



Ⓓ1



Ⓓ2

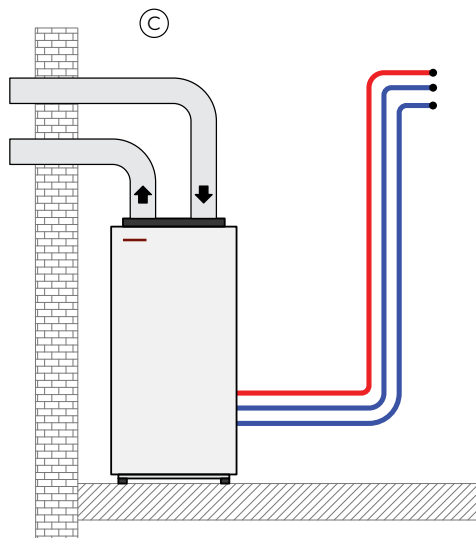
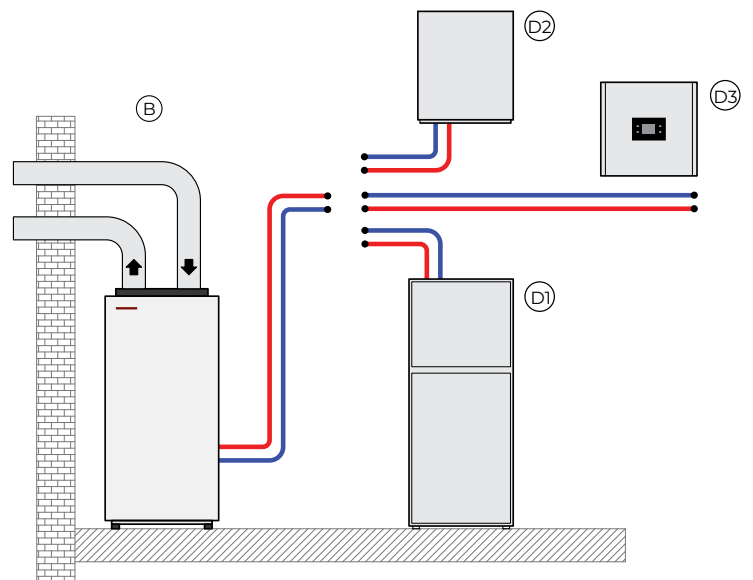
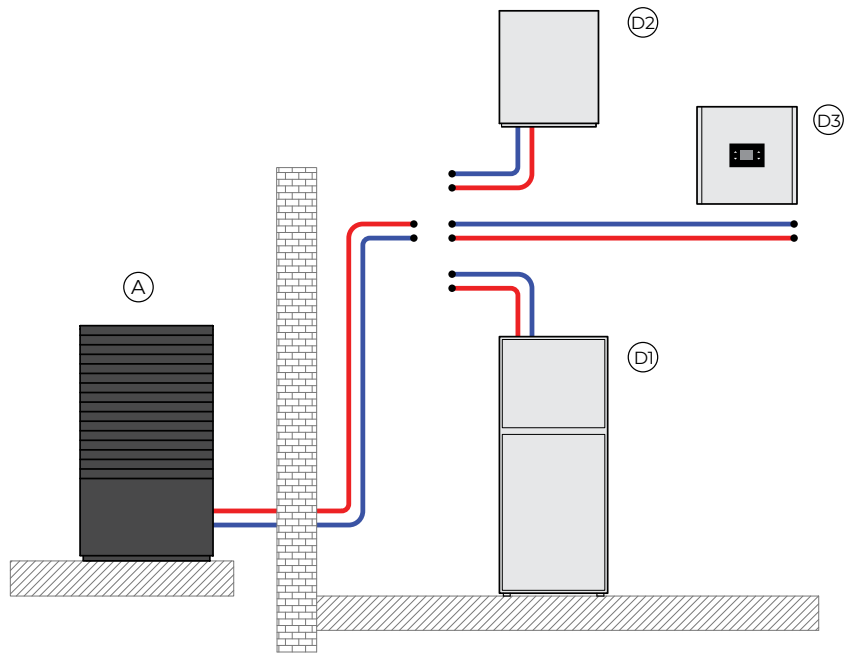


Ⓓ3

KONFIGURATION

Die Wärmepumpen VERSI-O und VERSI-X werden in Kombination mit der HYDRO C2-, HYDRO S2- oder WR KSM 2 Inneneinheiten eingebaut

In der VERSI-I Wärmepumpe sind alle Schlüsselkomponenten des Heizsystems integriert. Sie wird mit Brauchwasserspeichern, Pufferspeichern, usw. kombiniert.



- A Wärmepumpe VERSI-O
- B Wärmepumpe VERSI-X
- C Wärmepumpe VERSI-I
- D1 Kompakte HYDRO C2 Innenhydraulikeinheit
- D2 HYDRO S2-Innen-Wandhydraulikeinheit
- D3 WR KSM 2-Innen-Wandregleinheit

WÄRMEPUMPE VERSI-O

Version

Luft-Wasser-Kompaktwärmepumpe für die Außenaufstellung.

Modellbezeichnung

VERSI-O 0209-K1 HT / HK 1F

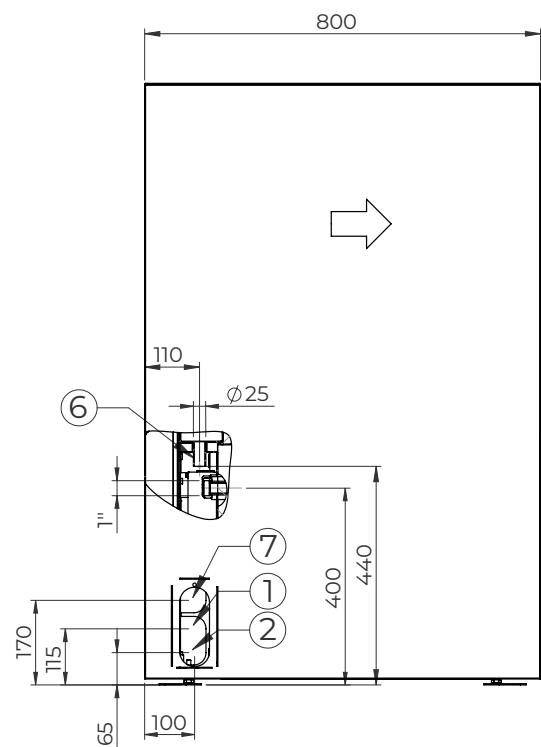
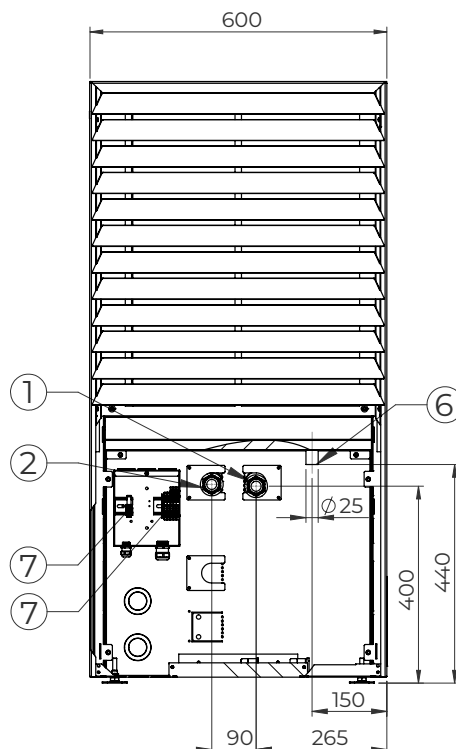
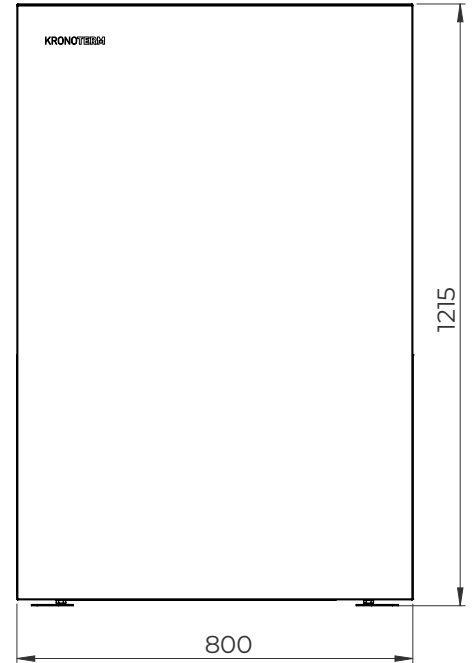
Beschreibung und Abmessungen

- Gehäuse aus pulverbeschichtetem Stahlblech;
- Verfügbar in den Farben NERO, OLIO, NEBBIA und ANTHRACITE oder optional als INOX- oder CORTEN Blech erhältlich;
- Wettergeschützter Verdampfer und Lüfter;
- Anpassungsfähige Wärmeleistung des Geräts;
- Adaptive Steuerung der Heizleistung;
- Integrierte Umwälzpumpe;
- Integrierter Durchflussschalter;
- Spezielles schallisoliertes Gehäuse;
- Spezielle Schwingungsdämpfung und -regelung.

Legenda

- 1 Heizung / Kühlung / Brauchwassererwärmung – Vorlauf G 1" IG*
- 2 Heizung / Kühlung / Brauchwassererwärmung – Rücklauf G 1" IG*
- 6 Kondensatablaufschauch-Anschluss $\varnothing 25$
- 7 Elektroanschluss

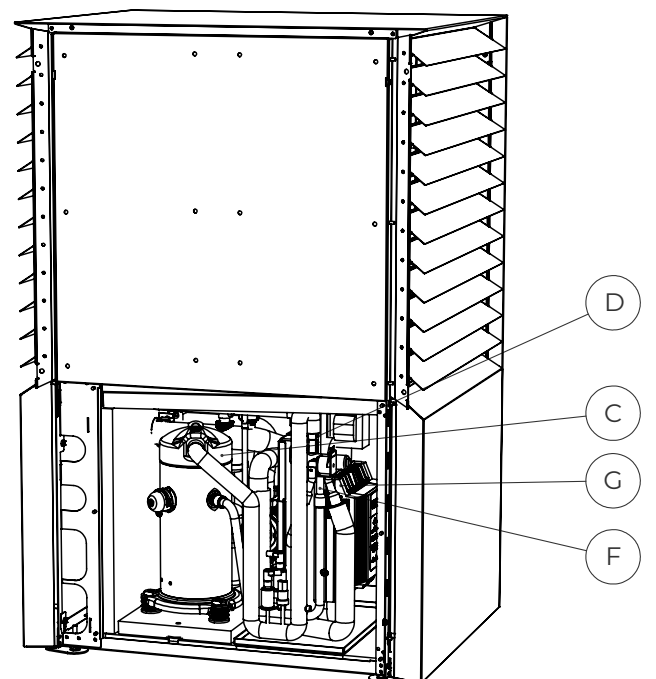
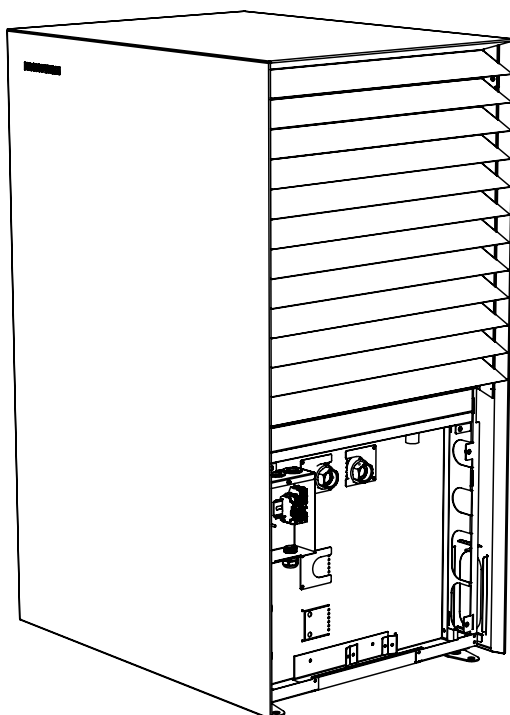
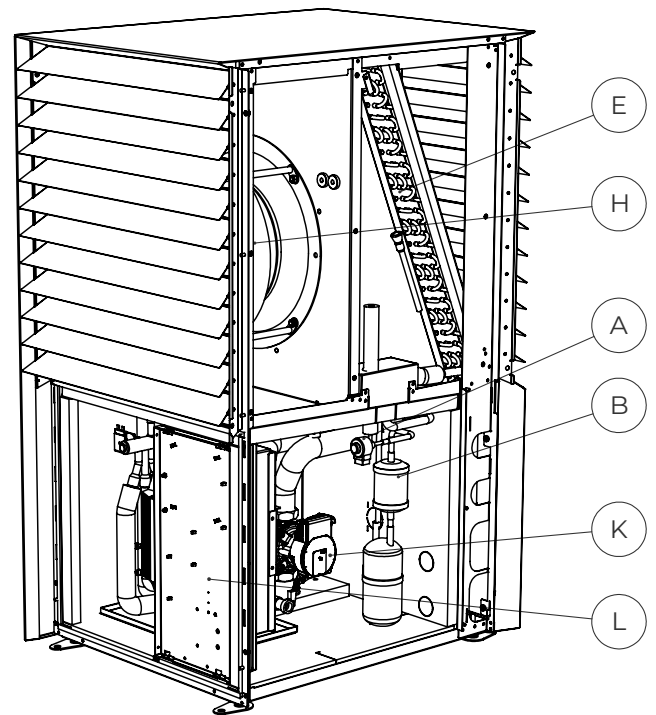
*Flachdichtende Verschraubung



WÄRMEPUMPE VERSI-O

Hauptbestandteile

- A Elektronisches Expansionsventil
- B Filtertrockner
- C Kompressor
- D Kondensator
- E Verdampfer
- F 4-Wege-Ventil
- G Kompressorantrieb
- H Ventilator
- K ECM-Umwälzpumpe
- L Elektroschrank



WÄRMEPUMPE VERSI-I

Version

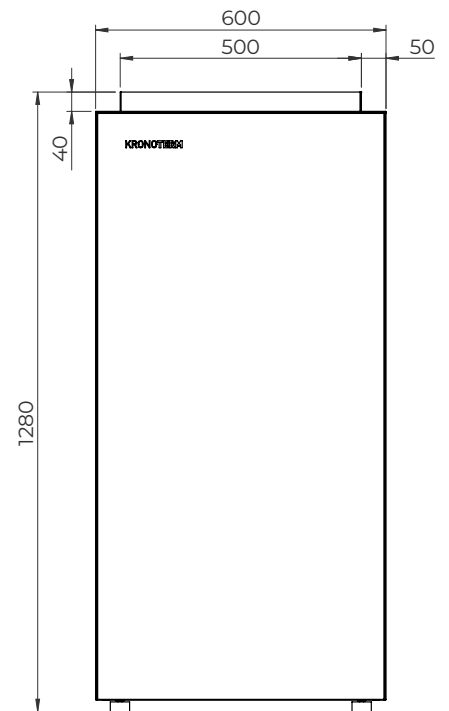
Luft-Wasser-Kompaktwärmepumpe für die Innenaufstellung mit integriertem Regler und den Schlüsselementen des Heizsystems.

Modellbezeichnung

VERSI-I 0209-K1 HT/HK UF E

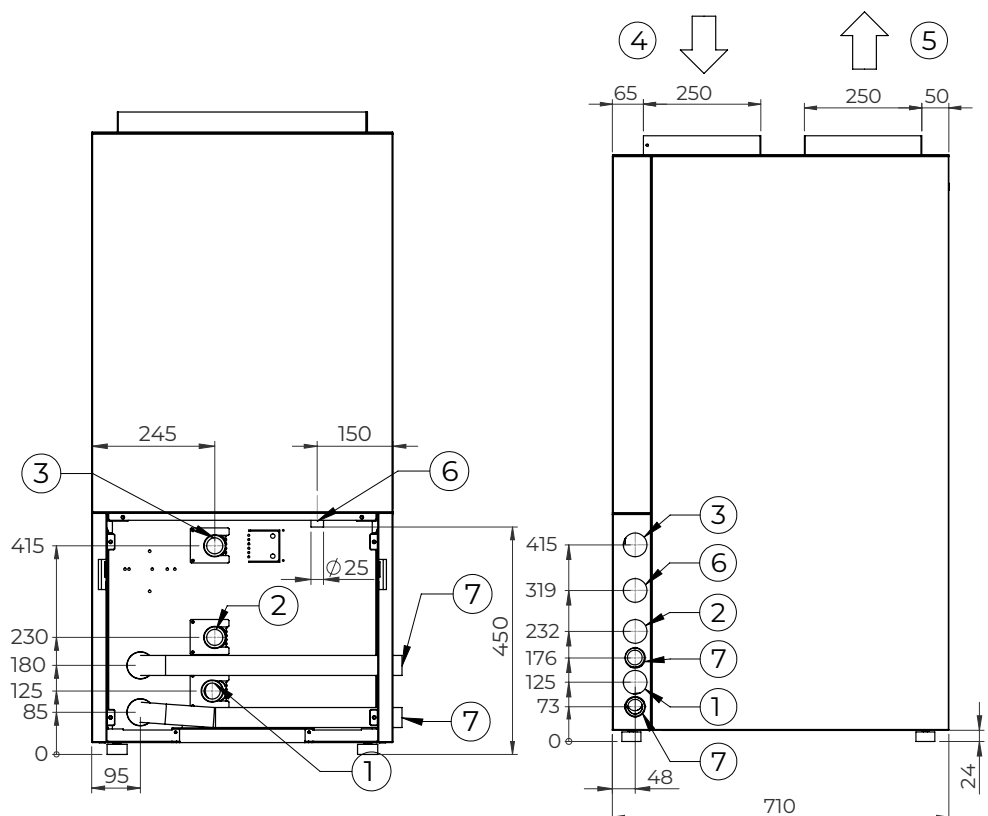
Beschreibung und Abmessungen

- Gehäuse aus pulverbeschichtetem Stahlblech;
- Verfügbar in weiß;
- Anschluss an die Luftkanäle;
- Anpassungsfähige Wärmeleistung des Geräts;
- Adaptive Steuerung der Heizleistung;
- Integrierte Umwälzpumpe;
- Integrierter 4 kW Elektroheizstab (2 x 2 kW);
- Integriertes 3-Wege-Umschaltventil zur automatischen Umschaltung zwischen Heizung/Kühlung und Erwärmung des Brauchwassers;
- Integrierter Durchflusssensor;
- Integrierter Heizungsdruckfühler;
- Integrierte KSM-Steuerung und WEB Modul;
- Spezielles schallisoliertes Gehäuse;
- Spezielle Schwingungsdämpfung und -Regelung.



Legende

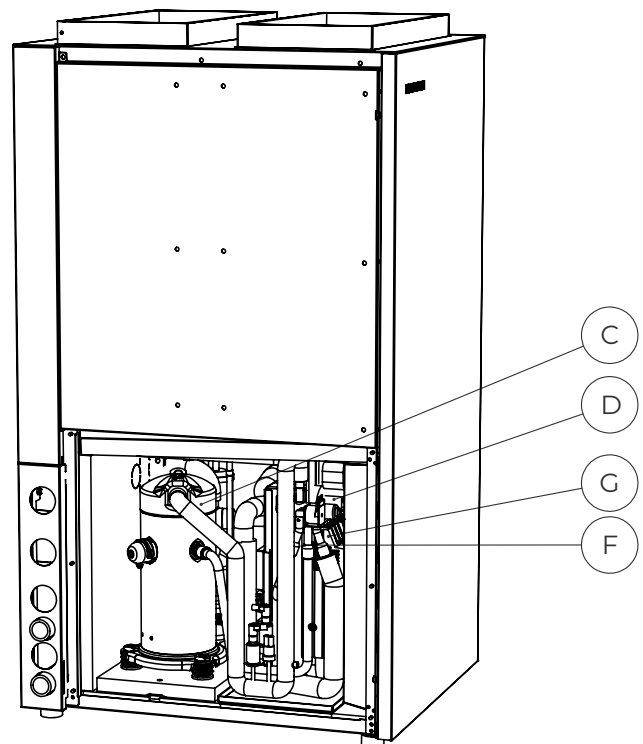
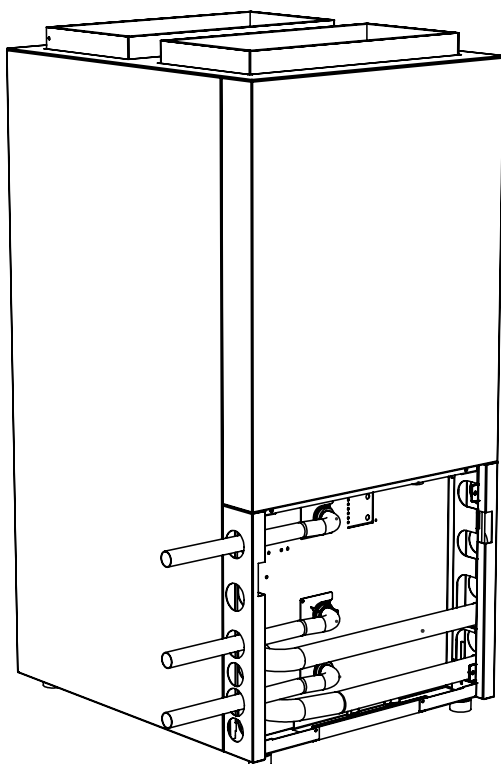
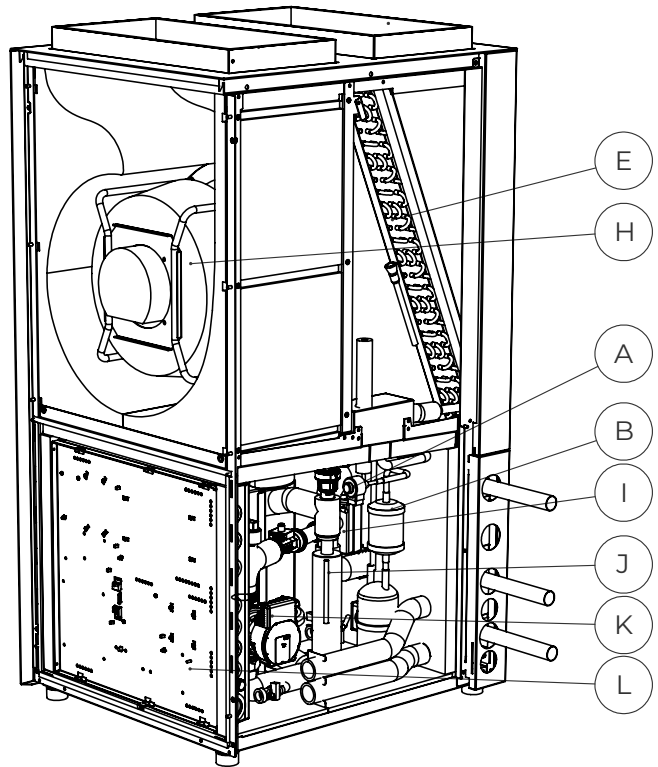
- 1 Heizung/Kühlung/
Brauchwassererwärmung –
Vorlauf-Kupferrohr $\varnothing 28$
- 2 Heizung/Kühlung –
Rücklauf-Kupferrohr $\varnothing 28$
- 3 Brauchwassererwärmung –
Rücklauf-Kupferrohr $\varnothing 28$
- 4 Luft-Eintritt
- 5 Luft-Austritt
- 6 Kondensatablaufanschluss $\varnothing 25$
- 7 Schutzrohre für Elektrokabel



WÄRMEPUMPE VERSI-I

Hauptbestandteile

- A Elektronisches Expansionsventil
- B Filtertrockner
- C Kompressor
- D Kondensator
- E Verdampfer
- F 4-Wege-Ventil
- G Kompressorantrieb
- H Ventilator
- I 3-Wege-Ventil
- J Elektro-Heizstab
- K ECM-Umwälzpumpe
- L Elektroschrank



WÄRMEPUMPE VERSI-X

Version

Luft-Wasser-Kompaktwärmepumpe für die Innen- und Außenaufstellung sowie für die Kaskadenlösung.

Modellbezeichnung

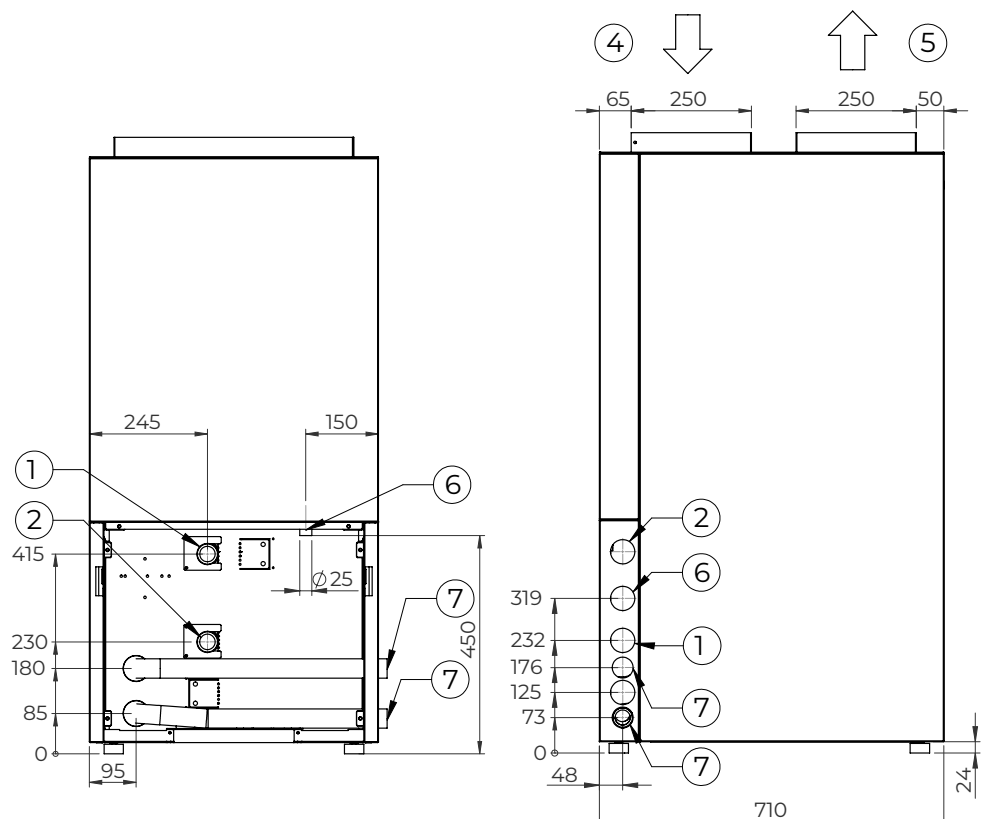
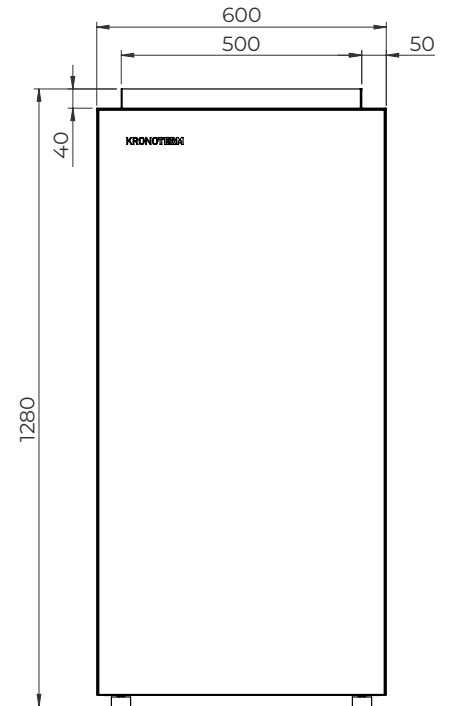
VERSI-X 0209-K1 HT / HK 1F

Beschreibung und Abmessungen

- Gehäuse aus pulverbeschichtetem Stahlblech;
- Verfügbar in weiß;
- Anschluss an die Luftkanäle;
- Anpassungsfähige Wärmeleistung des Geräts;
- Adaptive Steuerung der Heizleistung;
- Integrierte Umwälzpumpe;
- Integrierter Durchflussschalter;
- Spezielles schallisoliertes Gehäuse;
- Spezielle Schwingungsdämpfung und -regelung.

Legende

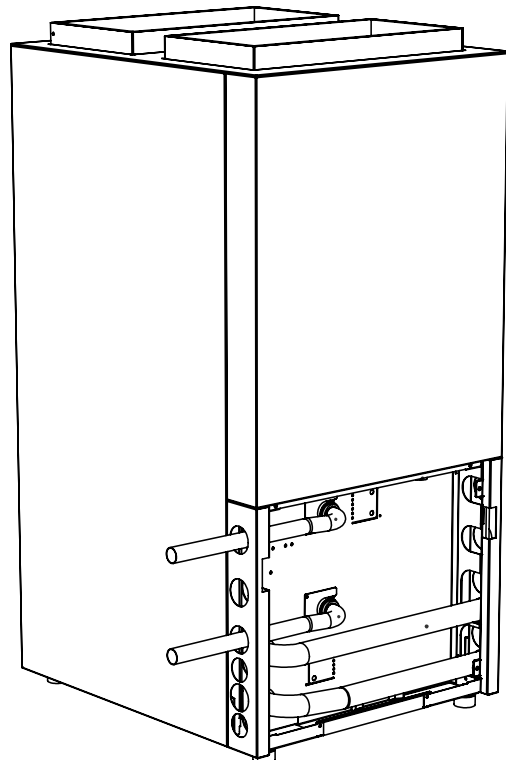
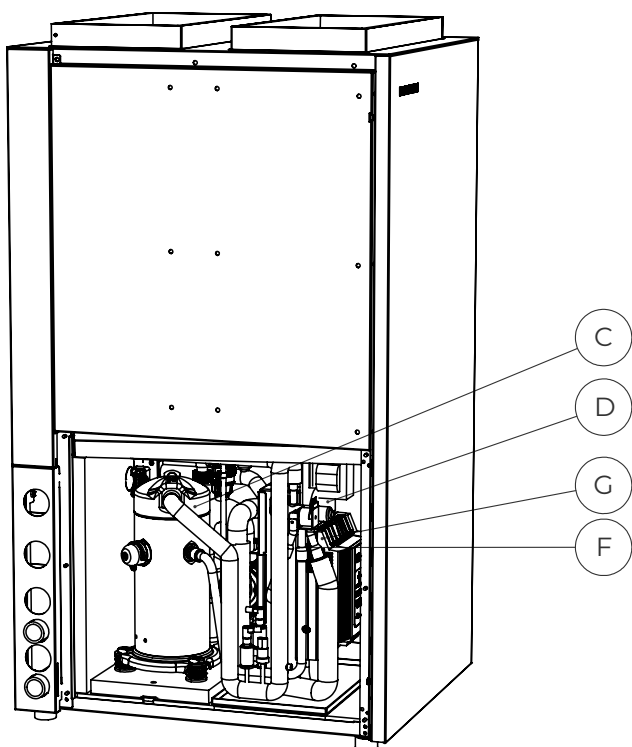
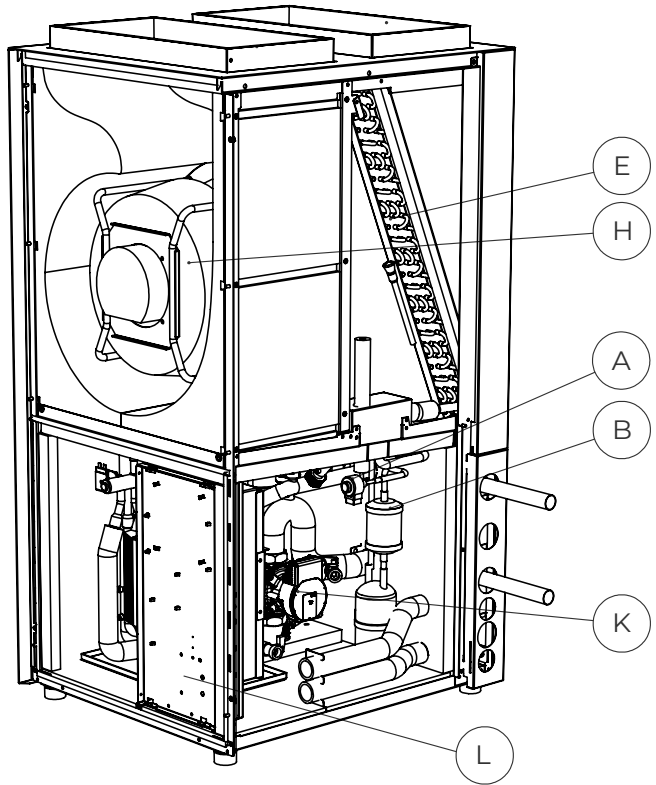
- 1 Heizung/Kühlung/
Brauchwassererwärmung –
Vorlauf Kupferrohr \varnothing 28
- 2 Heizung/Kühlung/
Brauchwassererwärmung –
Rücklauf Kupferrohr \varnothing 28
- 4 Luft-Eintritt
- 5 Luft-Austritt
- 6 Kondensatablauf \varnothing 25
- 7 Schutzrohr für Kabel

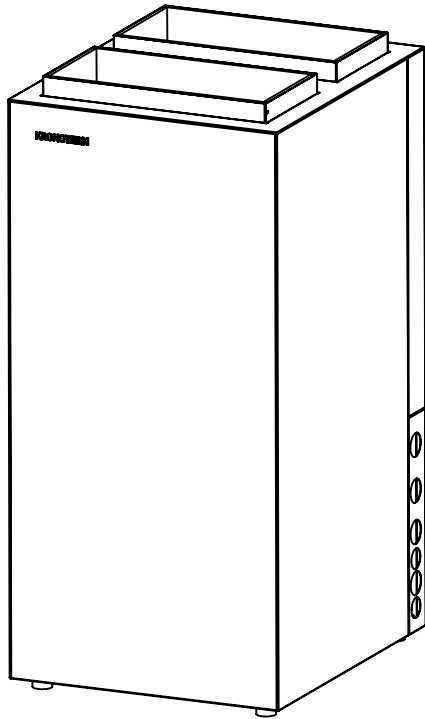


WÄRMEPUMPE VERSI-X

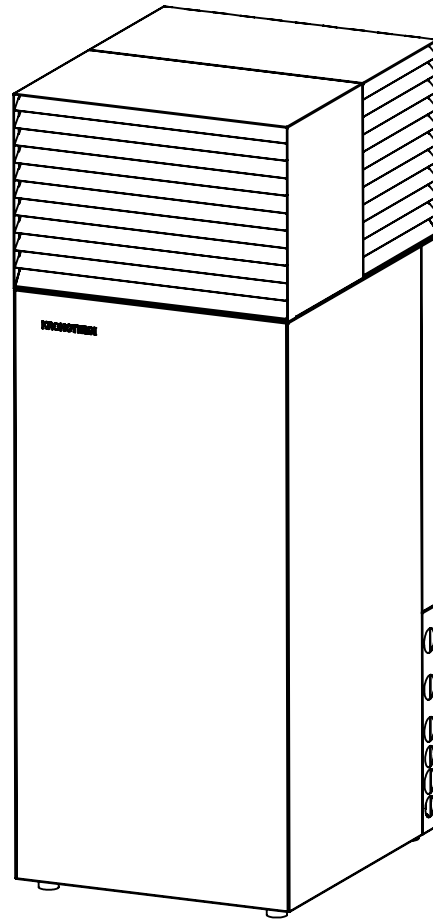
Hauptbestandteile

- A Elektronisches Expansionsventil
- B Filtertrockner
- C Kompressor
- D Kondensator
- E Verdampfer
- F 4-Wege-Ventil
- G Kompressorantrieb
- H Ventilator
- K Umwälzpumpe
- L Elektroschrank



Konfiguration der Inneneinheit VERSI-X und des modularen Luftdeflektors MAD

VERSI-X
Grundausführung



VERSI-X + MAD
Ausführung mit modularem Luftdeflektor

KOMPAKTE HYDRO C2 INNENHYDRAULIKEINHEIT

Version

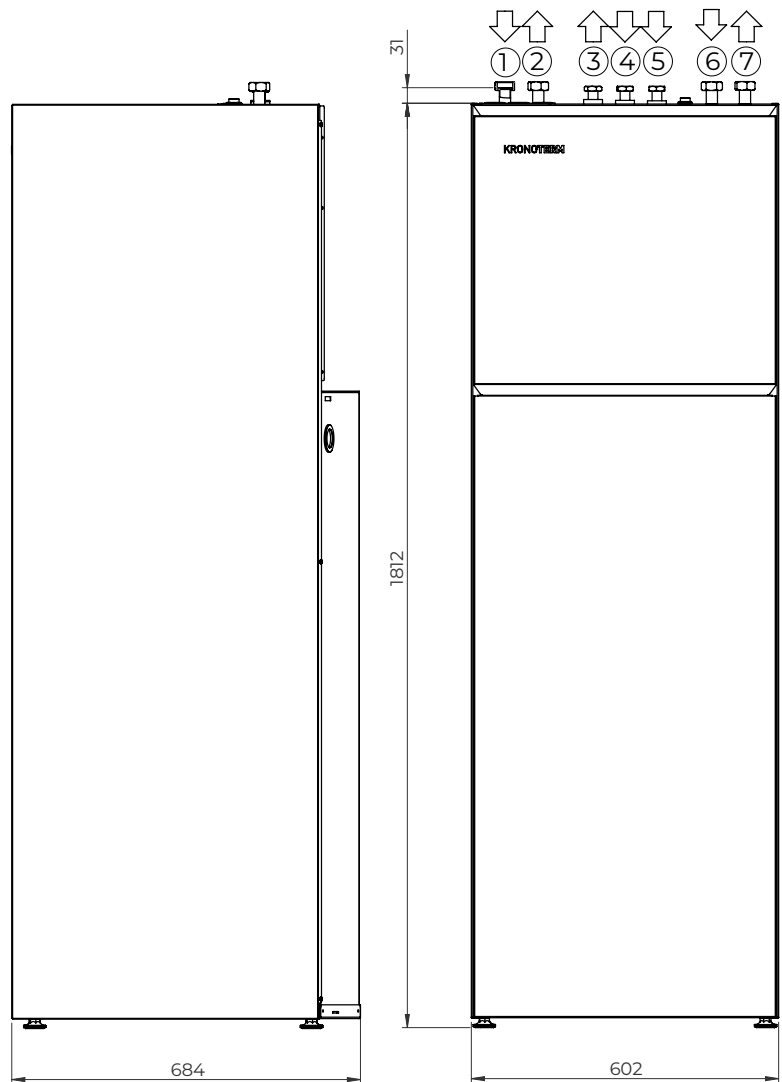
Inneneinheit mit Brauchwasserspeicher (DHW).

Modellbezeichnung

HYDRO C2

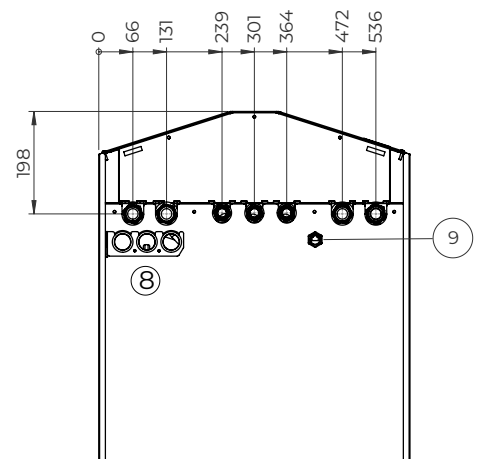
Beschreibung und Abmessungen

- Gehäuse aus pulverbeschichtetem Stahlblech in weiß;
- Heiz- und Kühlfunktion;
- Integriertes 3-Wege-Ventil zur Umschaltung zwischen Heizung und Erwärmung des Brauchwassers;
- Integrierter 6 kW Elektroheizstab (3 x 2 kW);
- Integrierte KSM-Steuerung und WEB-Modul;
- Einbau eines KSM+ 2 Erweiterungsmoduls (Option);
- Integrierter magnetischer Schmutzabscheider;
- Integrierter Heizungsdruckfühler;
- Integrierter Wasserdurchflussmesser;
- Integriertes Sicherheitsventil für das Brauchwasser;
- Integriertes Sicherheitsventil für die Heizung;
- Integriertes Ausdehnungsgefäß für das Brauchwasser 8 l;
- Integriertes Ausdehnungsgefäß für die Heizung 12 l;
- Integrierter 200 L Brauchwasserspeicher;
- Einbau eines 40 l-Pufferspeichers (Option);
- Einbau eines Sets für die Fernbefüllung der Heizung (Option).



Legende

- 1 Einlass G 1" IG*
- 2 Auslass G 1" IG*
- 3 Warmwasser G 3/4" IG*
- 4 Kaltwasser G 3/4" IG*
- 5 Zirkulation Brauchwasser G 3/4" IG*
- 6 Heizung/Kühlung Rücklauf G 1" IG*
- 7 Heizung/Kühlung Vorlauf G 1" IG*
- 8 Elektroanschluss
- 9 Steckdose: Internet

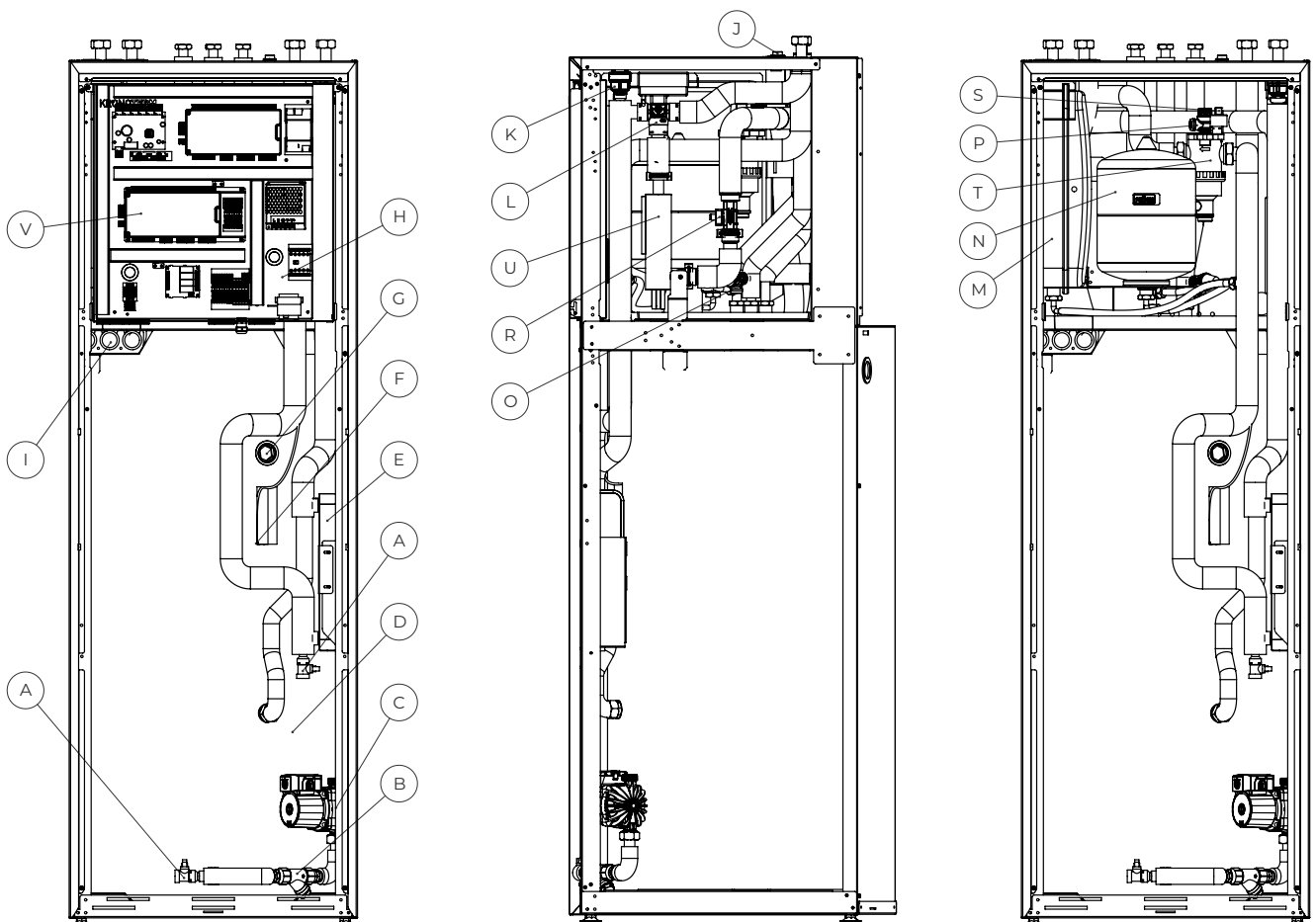


*Flachdichtende Verschraubung

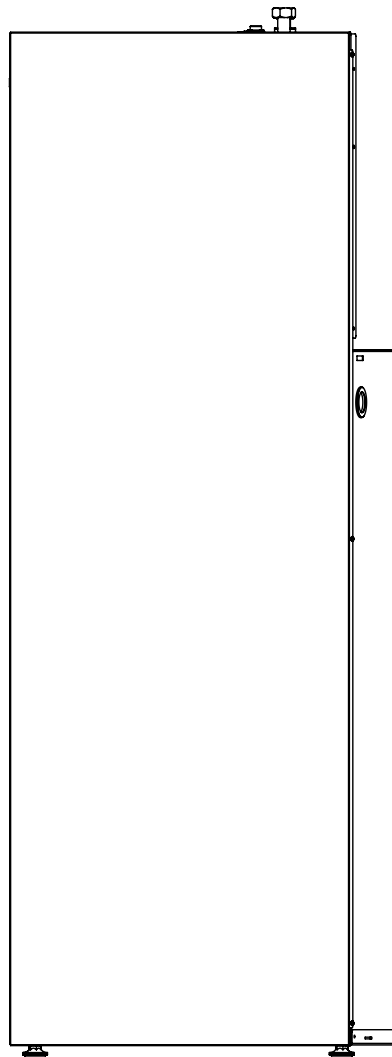
KOMPAKTE HYDRO C2 INNENHYDRAULIKEINHEIT

Hauptbestandteile

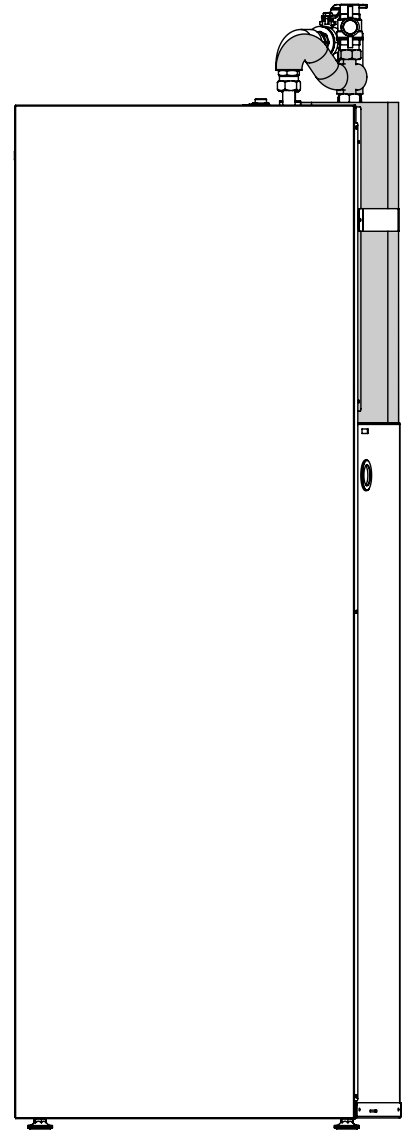
- A Auslassventil
- B Brauchwasser-Filter
- C Brauchwasser-Umwälzpumpe
- D Brauchwasserspeicher – 200 l
- E Plattenwärmetauscher zur Erwärmung des Brauchwassers
- F Temperaturfühler des Warmwasserbereiters
- G Anode aus Magnesium
- H Elektroschrank mit KSM-Steuerung, WEB Modul und KSM+ 2-+Erweiterungsmodul
- I Schutzrohre für die elektrische Zuleitung
- J Steckdose Internet
- K Entlüftungsschleuse
- L 3-Wege-Umschaltventil
- M Ausdehnungsgefäß – Heizung – 12 l
- N Ausdehnungsgefäß – Brauchwasser – 8 l
- O Sicherheitsventil – Brauchwasser
- P Sicherheitsventil – Heizung
- R Wasserdurchflussmesser
- S Heizungsdruckfühler
- T Magnetischer Schmutzabscheider
- U Elektroheizstab 6 kW (3 x 2 kW)
- V KSM+ 2-Erweiterungsmodul



Konfigurationen der HYDRO C2-Inneneinheit



HYDRO C2



HYDRO C2 + ZA_P40

HYDRO S2 - INNEN-WANDHYDRAULIKEINHEIT

Version

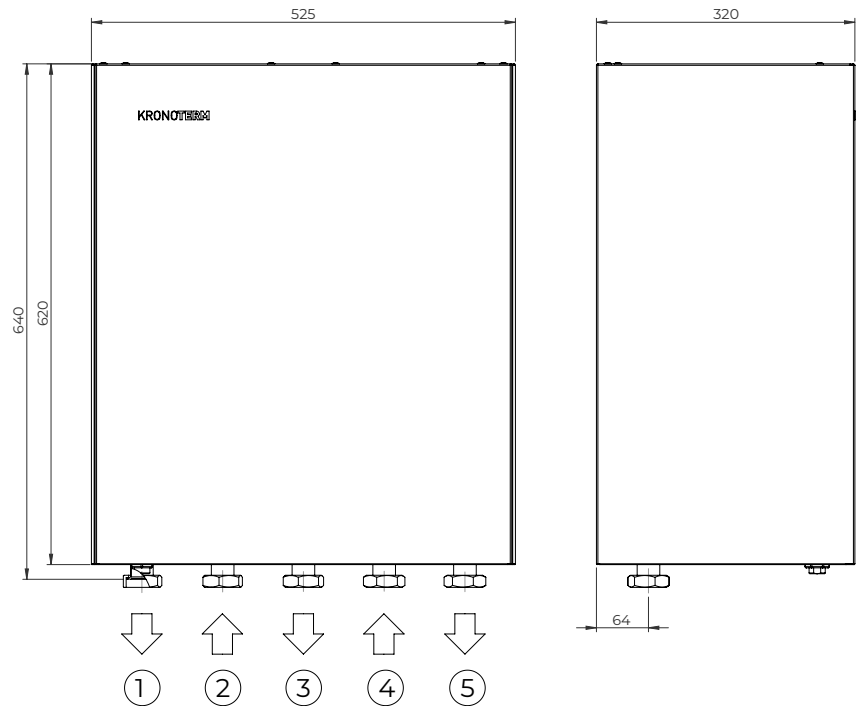
Innenhydraulikeinheit für die Wandmontage.

Modellbezeichnung

HYDRO S2

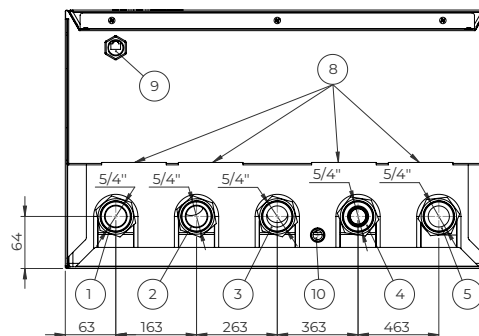
Beschreibung und Abmessungen

- Gehäuse aus pulverbeschichtetem Stahlblech;
- Heiz- und Kühlfunktion;
- Integriertes 3-Wege-Ventil zur Umschaltung zwischen Heizung/ Kühlung und Erwärmung des Brauchwassers;
- Integrierter 6 kW-Elektroheizstab
- (3 x 2 kW);
- Integrierte KSM-Steuerung und WEB Modul;
- Möglichkeit des Einbaus eines KSM+ 2- Erweiterungsmoduls (Option);
- Integrierter magnetischer Schmutzabscheider;
- Integrierter Heizungsdruckfühler;
- Integrierter Wasserdurchflussmesser;
- Integriertes Sicherheitsventil für die Heizung;
- Einbau eines Set für die Fernbefüllung der Heizung (Option).



Legenda

- 1 Auslass – G 5/4" IG*
- 2 Einlas – G 5/4" IG*
- 3 Brauchwassererwärmung – G 5/4" IG*
- 4 Heizung/Kühlung/ Brauchwassererwärmung – Rücklauf – G 5/4" IG*
- 5 Heizung/Kühlung – Vorlauf – G 5/4" IG*
- 8 Kabelkanal
- 9 Steckdose-Internet
- 10 Kondensatableitungsanschluss

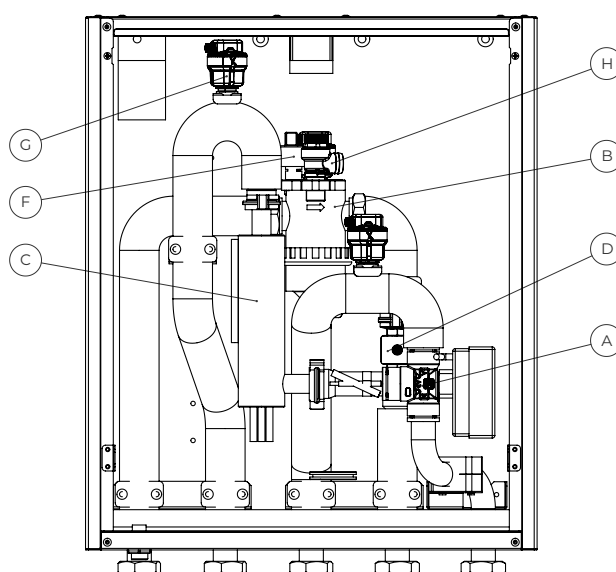
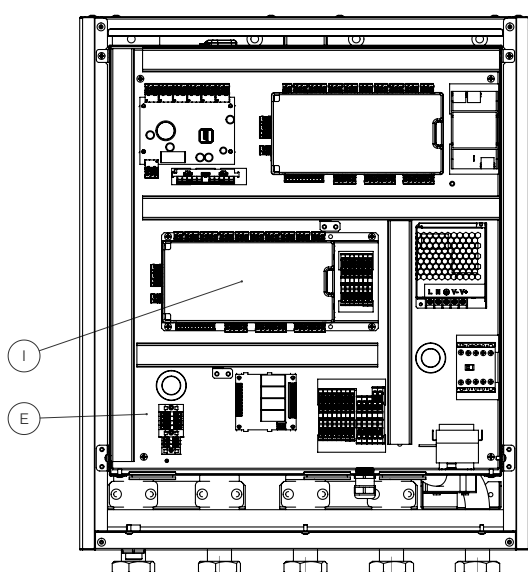


*Flachdichtende Verschraubung

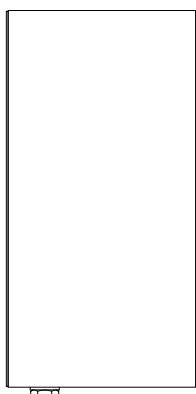
HYDRO S2 - INNEN-WANDHYDRAULIKEINHEIT

Hauptbestandteile

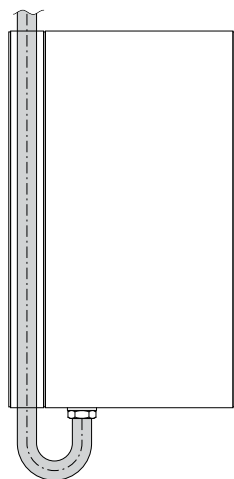
- A 3-Wege-Umschaltventil
- B Magnetischer Schmutzabscheider
- C Elektroheizstab 6 kW (3 x 2 kW)
- D Wasserdurchflussmesser
- E Elektroschrank mit KSM-Steuerung und KSM+ 2-Erweiterungsmodul
- F Heizungsdruckfühler
- G Automatische Entlüftungsschleuse
- H Sicherheitsventil – Heizung
- I KSM+ 2-Erweiterungsmodul (Option)



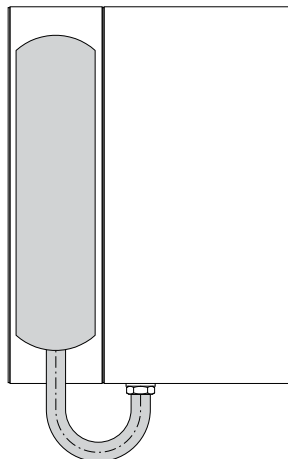
Konfigurationen der HYDRO S2 Inneneinheit



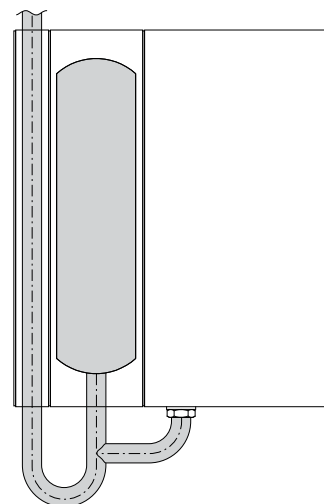
HYDRO S2
Grundausführung



HYDRO S2 + HYDRO A2
Basisverbindung mit
Abstandshalter für Konsolen für
Schlauchverbindung



HYDRO S2 + HYDRO P2
Ausführung mit 40 L
Volumenspeicher



HYDRO S2 + HYDRO A2 + HYDRO P2
Ausführung mit 40 L
Volumenspeicher und Abstandshalter
für Rohrverbindung

INNEN-WANDREGELEINHEIT WR KSM 2**Version**

Basis-Innenwandeinheit

Modellbezeichnung

WR KSM 2

Beschreibung und Abmessungen

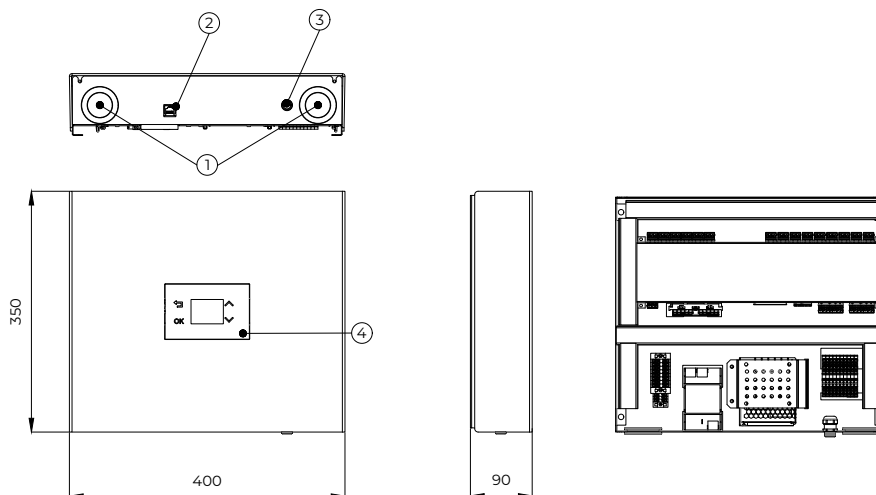
- Wandausführung der Inneneinheit;
- Integrierte KSM-Steuerung und integriertes WEB Modul.

Funktionellen Eigenschaften

Siehe Kapitel KSM-Steuerung

Legende

- 1 Kabelverschraubungen für Steuerkabel
- 2 Steckdose-Internet
- 3 Gewindegabelverschraubung für Stromkabel
- 4 KT-2A Regler

**ERWEITERUNGS-INNENWANDEINHEIT WR KSM+****Version**

Erweiterungs-Innenwandeinheit

Modellbezeichnung

WR KSM+

Beschreibung und Abmessungen

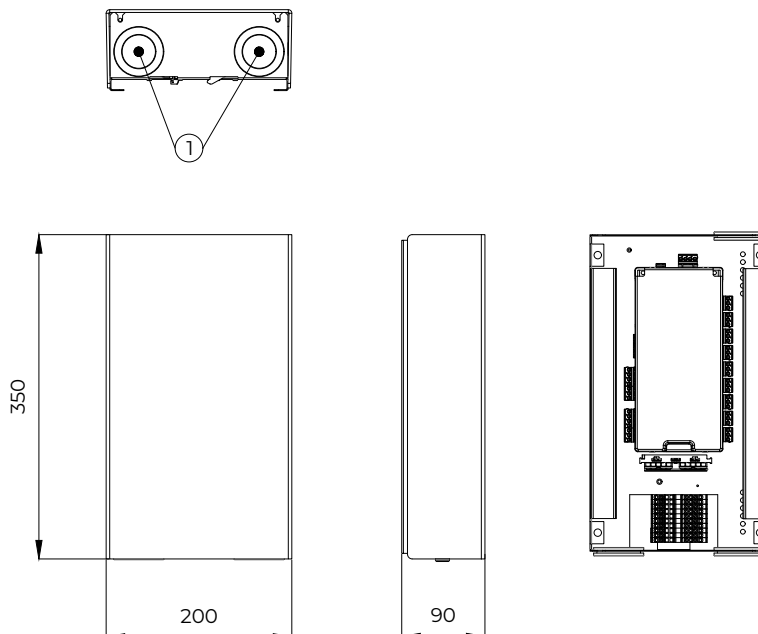
- Wandausführung der Inneneinheit
- KSM+ Erweiterungsmodul

Funktionellen Eigenschaften

Siehe Kapitel KSM+ Steuerung

Legende

- 1 Kabelverschraubungen für Steuerkabel



INNENWANDREGELEINHEIT WR KSM C

Version

Innenwandeneinheit für den Anschluss einer zusätzlichen Wärmepumpe in die Kaskadenlösung.

Modellbezeichnung

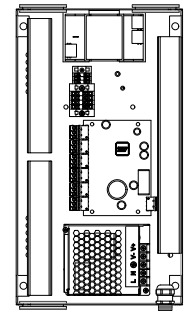
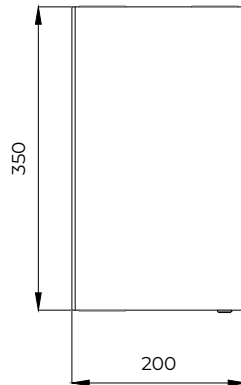
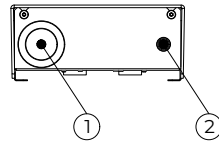
WR KSM C

Beschreibung und Abmessungen

- Wandausführung der Inneneinheit
- Integriertes WEB-Modul

Funktionellen Eigenschaften

- Anschluss der Wärmepumpe in die Kaskadenlösung;
- Anmeldung der Wärmepumpe ins CLOUD.KRONOTERM;
- Bedienung der Wärmepumpe in der Kaskadenlösung über die CMS™ Cloud Kaskadensteuerung.



Legende

- 1 Kabelverschraubungen für Steuerkabel
- 2 Gewindegabelverschraubung für Stromk

KSM-BASISSTEUERUNG

Modellbezeichnung

KSM (Kronoterm System Manager)

Beschreibung

- Basisregler zur Steuerung der Wärmepumpe und der Heizung
- Bedienung über den KT-2A Regler oder die Cloud. kronoterm.com mobile / Web-Anwendung

Funktionellen Eigenschaften

- Steuerung der Wärmepumpe;
- Steuerung von zusätzlichen Wärmeerzeuger (Gas-, Öl- und Pelletkessel);
- Brauchwassererwärmung;
- Thermische Desinfektion des Brauchwassers.
- Kontrolle der Funktion für:
 - 1x Direktheizkreis (Heizkörper / Konvektoren / Fußbodenheizung);
 - 1x Direkt- oder Mischerheizkreis (Heizkörper / Konvektoren / Fußbodenheizung);
 - Brauchwassererwärmung;
 - tägliche und wöchentliche Zeitpläne;
 - adaptive Steuerung der einzelnen Kreise;
 - Steuerung der Raumtemperatur mittels KT-1 und KT-2A.
- Adaptive Wettersteuerung auf der Grundlage der Außen- und der Raumtemperatur;
- Aktive Kühlung;
- Nutzung des Energieüberschusses aus den PV Modulen (PV Programm);
- Programm für die Estrichrocknung;
- WEB Modul für den Internetanschluss (Anschluss RJ45 – Ethernet);
- Anschluss an das BMS nach dem MODBUS RS485 Protokoll;
- SG (Smart Grid) ready.

KSM+ ERWEITERUNGSMODUL

Modellbezeichnung

KSM+ (Kronoterm System Manager +)

Beschreibung

- Erweiterungsmodul zur Nachrüstung der Basissteuerung;
- Der Einbau eines Erweiterungsmoduls (1x) möglich;
- Einbau in die HYDRO C2 und HYDRO S2 Inneneinheit.

Funktionseigenschaften:

- Bedienung von zwei zusätzlichen Heizkreisen (Direkt- oder Mischheizkreis);
- Steuerung der Sonnenwärmekollektoren;
- Bedienung des Biomassekessels (Brennholz, Hackschnitzel);
- Brauchwassererwärmung mit Sonnenkollektoren oder Biomassekessel;
- Schwimmbeckenerwärmung;
- Schwimmbeckenerwärmung mit Sonnenwärmekollektoren.

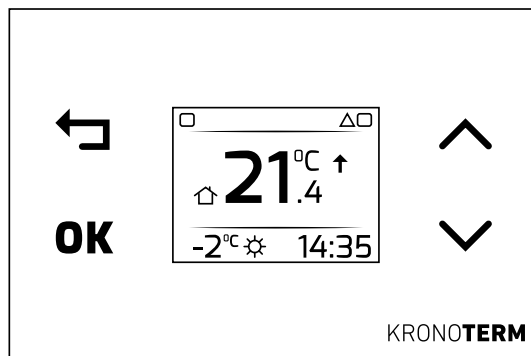
KT-2A REGLER

Modellbezeichnung

KT-2A

Beschreibung

- Zur Bedienung der Wärmepumpe, der Inneneinheiten (HYDRO und WR KSM 2) und der Heizung;
- Überwachung und Einstellung aller Heiz-/Kühlkreise;
- Überwachung und Einstellung des Warmwassers;
- Überwachung und Einstellung der Raumtemperatur;
- Anzeige der Betriebsstatus;
- Servicezutritt und Fehlerbehebung;
- Messung und Anzeige der Umgebungstemperatur;
- Wettervorhersage;
- Nachtmodus;
- Genauigkeit: 0,1 °C;
- Kabelverbindung – Modbus RS485;
- LCD-Farbdisplay und kapazitive Tasten;
- Die KT-2A Steuerung kann man, im Hinblick auf die Einstellungen, in drei Betriebsarten verwenden:
 - Als Thermostat;
 - Als Regler der Wärmepumpe und der Heizung;
 - Als Thermostat und Regler der Wärmepumpe und Heizung.



KT-2A Regler

KT-1 THERMOSTAT

Modellbezeichnung

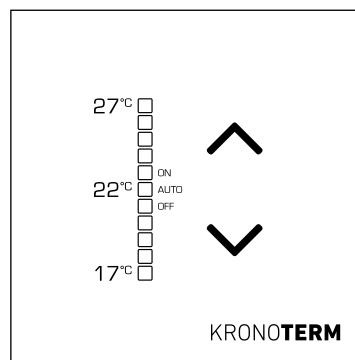
KT-1

Beschreibung

- Überwachung und Einstellung der Raumtemperatur;
- Überwachung und Einstellung des Betriebs des jeweiligen Heiz-/Kühlkreises.

Funktionellen Eigenschaften

- Messung und Anzeige der Umgebungstemperatur;
- Einstellung der Raumtemperatur;
- Betriebsart des Heizkreises (OFF/ON/AUTO);
- »Nachtmodus«;
- Genauigkeit: 0,1 °C;
- Einstellungsbereich: 17- 27 °C;
- Kabelverbindung Modbus RS485;
- LCD-Beleuchtung und kapazitive Tasten.



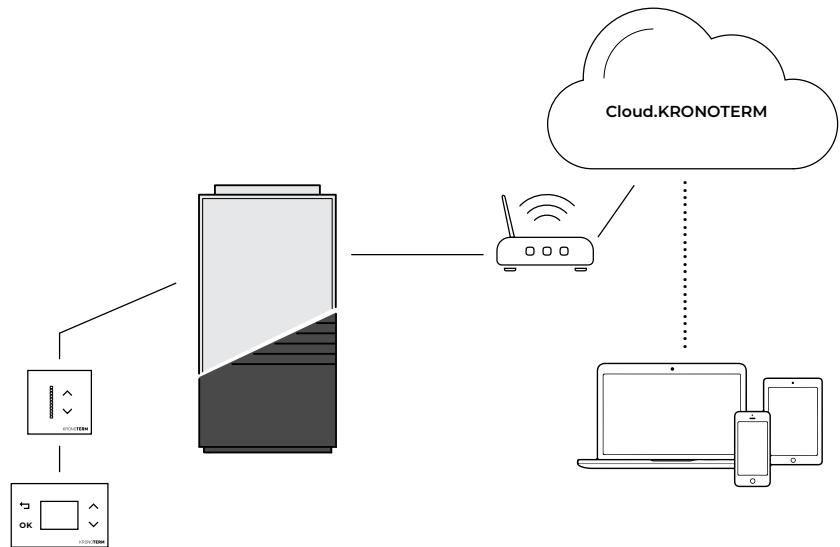
KT-1 Thermostat

CLOUD.KRONOTERM

Mit Cloud.Kronoterm können Sie Ihre Wärmepumpe und deren Heizkreise kontrollieren und regeln sowie den Verbrauch und die Betriebskosten nachprüfen. Die einzige Voraussetzung für die Kontrolle und Regelung ist eine Internetverbindung des Geräts.

Die Aufzeichnung sämtlicher Ereignisse und von über 30 Betriebsparametern ermöglicht dem Kundenservice-Team einen umfassenden Einblick und blitzschnelle Diagnostik bei Betriebsstörungen. Alle erfassten Daten werden für ständige Verbesserungen verwendet; diese werden automatisch in das Gerät hochgeladen und tragen zur Erhöhung des Komforts und zur Senkung der Betriebskosten bei.

CLOUD.KRONOTERM ermöglicht, dass das bereits eingebaute Gerät mit der Zeit intelligenter und besser wird.



ZUSATZAUSSTATTUNG

VERSI-O

Montageausstattung

- VERSI-O Metallbodensockel;
- VERSI-O Betonbodensockel;
- Wandkonsole VERSI-O;
- Flachdeckel der Bodenverbindungsleitungen (350-700 mm);
- Eckdeckel der Bodenverbindungsleitungen;
- Verbindungsleitungs-Set zum Anschluss durch die Hinterwand der Außeneinheit;
- Verschiedene Brauchwasserspeicher und Wärmespeicher;
- Set für die Fernbefüllung der Heizung;
- Wand- Raumthermostat KT-1;
- Wand Raumthermostat und Regler KT-2A.

Elektroausrüstung

- KSM+ Modul (Einbau in die HYDRO C2, HYDRO S2);
- PWM Modul für HYDRO C2, HYDRO S2 und WR KSM 2 zur Steuerung der Umwälzpumpen ohne PWM Signal;
- Druckfühler-Set für WR KSM 2 zur Messung des Heizungsdrucks;
- Stromkabel der VERSI-O Außeneinheit;
- Stromkabel der HYDRO – katere- Inneneinheit (7 m, 15 m, 25 m);
- Kommunikationskabel zwischen der Außen- und Inneneinheit (7 m, 15 m, 25 m);
- Stromversorgungselektroschränke mit eingebauten Installationsschutzschaltern (1F und 3F);
- Stromzähler für den Einbau in den Stromversorgungselektroschrank;
- Set zur Nachrüstung des zweiadrigen Kommunikationskabels für die Verbindung eines KT-2A Raumtemperaturreglers oder eines KT-1 Thermostats mit der Steuerung.

Schutzausrüstung

- Auslass-Schutzventil zum Auslassen des Heizwassers aus der Außeneinheit zum Schutz vor dem Einfrieren (G 1" AG und G 5/4" AG).

Designausstattung

- Pulverbeschichtetes Gehäuse in den Farben NERO, OLIO, NEBBIA und ANTHRACITE;
- Gehäuse in der Materialausführung INOX und CORTEN.

VERSI-I

Montageausstattung

- Luftkanäle-Set mit Gitter ø400 (Weiß, Anthrazit, Schwarz, Natur);
- Luftkanäle-Set mit perforiertem Deckel (Weiß, Anthrazit, Schwarz, Natur);
- Luftkanäle-Set für den Übergang durch das Dach.
- Zusätzlicher schwingungsdämpfender Schaum;
- Set für die Fernbefüllung der Heizung;
- Wand- Raumthermostat KT-1;
- Wand-Raumthermostat und Regler KT-2A.

Elektroausrüstung

- PWM Modul zur Steuerung der Umwälzpumpen ohne PWM Signal;
- VERSI-I Stromkabel;
- Stromversorgungselektroschrank mit eingebauten Installationsschutzschaltern (1F und 3F);
- Stromzähler für den Einbau in den Stromversorgungselektroschrank;
- Set zur Nachrüstung des zweiadrigen Kommunikationskabels für die Verbindung eines KT-2A Raumtemperaturreglers oder eines KT-1 Thermostats mit der Steuerung.

VERSI-X

Montageausstattung

- Luftkanäle-Set mit Gitter ø400 (Weiß, Anthrazit, Schwarz);
- Luftkanäle-Set mit perforiertem Deckel (Weiß, Anthrazit, Schwarz);
- Zusätzlicher schwingungsdämpfender Schaum;
- Set für die Fernbefüllung der Heizung;
- Modulare Luftleiteinrichtung;
- Wand- Raumthermostat KT-1;
- Wand- Raumthermostat und Regler KT-2A.

Elektroausrüstung

- KSM+ Modul (Einbau in die HYDRO C2, HYDRO S2);
- PWM Modul für die HYDRO C2, HYDRO S2 und WR KSM 2 zur Steuerung der Umwälzpumpen ohne PWM Signal;
- Druckfühler-Set für WR KSM 2 zur Messung des Heizungsdrucks;
- Stromkabel der VERSI-O Außeneinheit;
- Stromkabel der HYDRO katere Inneneinheit (7 m, 15 m, 25 m);
- Kommunikationskabel zwischen der Außen- und Inneneinheit (7 m, 15 m, 25 m);
- Stromversorgungselektroschränke mit eingebauten Installationsschutzschaltern (1F und 3F);
- Stromzähler für den Einbau in den Stromversorgungselektroschrank;
- Set zur Nachrüstung des zweiadrigen Kommunikationskabels für die Verbindung eines KT-2A Raumtemperaturreglers oder eines KT-1 Thermostats mit der Steuerung.

TECHNISCHE DATEN – WÄRMEPUMPE

ANLAGE	Einheit	VERSI-O	VERSI-I	VERSI-X
--------	---------	---------	---------	---------

ZUGEHÖRIGE INNENEINHEIT

Bezeichnung	HYDRO S2, HYDRO C2, WR KSM 2	-	HYDRO S2, HYDRO C2, WR KSM 2
-------------	------------------------------	---	------------------------------

AUSFÜHRUNG

Primärseite	Luft	Luft	Luft
Wärmesenke	Wasser	Wasser	Wasser
Regler	KSM	KSM	KSM
Aufstellung der Wärmepumpe	Außen	Innen	Innen
Aufstellung der Steuereinheit	In der Inneneinheit	Integriert	In der Inneneinheit
Kompressor	1 x Spiral mit veränderlicher Geschwindigkeit	1 x Spiral mit veränderlicher Geschwindigkeit	1 x Spiral mit veränderlicher Geschwindigkeit
Kompressorantrieb	DC Wechselrichter	DC Wechselrichter	DC Wechselrichter
Ventilator	Zentrifugal mit veränderlicher Drehzahl	Zentrifugal mit veränderlicher Drehzahl	Zentrifugal mit veränderlicher Drehzahl
Auftauung	Aktiv (Richtungsänderung des Kältemittels)	Aktiv (Richtungsänderung des Kältemittels)	Aktiv (Richtungsänderung des Kältemittels)
Elektroheizstab	In der Inneneinheit	Integriert	In der Inneneinheit
Dreiwegeumschaltventil	In der Inneneinheit	Integriert	In der Inneneinheit
Wasserdurchflusssensor	In der Inneneinheit	Integriert	In der Inneneinheit
Wasserdurchflussschalter	Integriert	/	Integriert
Drucksensor in der Heizung	In der Inneneinheit	Integriert	In der Inneneinheit
Umwälzpumpe, sekundär	Integriert	Integriert	Integriert
Sicherheitsventil Heizung	In der Inneneinheit	Integriert	In der Inneneinheit

LEISTUNGSEFFIZIENZ NACH EN 14511

HEIZUNG		Heizleistung / elektrische Leistung / COP	Heizleistung / elektrische Leistung / COP	Heizleistung / elektrische Leistung / COP
A7/W30-35	kW/kW/-	6,20/1,24/5,01	6,13/1,28/4,80	6,13/1,28/4,80
A2/W30-35	kW/kW/-	5,54/1,49/3,72	5,68/1,62/3,52	5,68/1,62/3,52
A-7/W30-35	kW/kW/-	5,86/2,02/2,91	5,79/ 2,04/2,83	5,79/ 2,04/2,83
A-10/W30-35	kW/kW/-	6,11/2,21/2,76	6,20/2,23/2,78	6,20/2,23/2,78
A7/W47-55	kW/kW/-	6,04/1,93/3,12	6,09/1,95/3,13	6,09/1,95/3,13
A-10/W47-55	kW/kW/-	5,88/2,89/2,04	6,06/2,81/2,16	6,06/2,81/2,16
KÜHLUNG		Kühlleistung / elektrische Leistung / EER	Kühlleistung / elektrische Leistung / EER	Kühlleistung / elektrische Leistung / EERR
A35/W12-7	kW/kW/-	5,02/2,71/1,85	5,08/2,85/1,78	5,08/2,85/1,78
A35/W23-18	kW/kW/-	4,98/1,69/2,95	5,04/1,76/2,86	5,04/1,76/2,86

SLEISTUNGSEFFIZIENZ PRO SAISON IM HEIZUNGSREGIME NACH EN 14825

Wärmenennleistung $P_{designh}$ 35 °C/55 °C – durchschnittliche Klimaverhältnisse	kW/kW	6,4/6,0	6,5/6,1	6,5/6,1
SCOP, 35 °C/55 °C – durchschnittliche Klimaverhältnisse		4,97/3,60	4,84/3,66	4,84/3,66
Wärmenennleistung $P_{designh}$ 35 °C/55 °C – warme Klimaverhältnisse	kW/kW	6,0/6,0	6,0/5,9	6,0/5,9
SCOP, 35 °C/55 °C – warme Klimaverhältnisse		6,08/4,17	6,10/4,57	6,10/4,57
Wärmenennleistung $P_{designh}$ 35 °C/55 °C – kalte Klimaverhältnisse	kW/kW	7,0/5,8	7,0/6,4	7,0/6,4
SCOP, 35 °C/55 °C – kalte Klimaverhältnisse		4,22/3,01	4,31/3,17	4,31/3,17

Diese Werte werden mit der Zusatzausstattung des Geräteherstellers erreicht.

TECHNISCHE DATEN – WÄRMEPUMPE

ANLAGE	Einheit	VERSI-O	VERSI-I	VERSI-X
JAHRESZEITBEDINGTE RAUMHEIZUNGS-ENERGIEEFFIZIENZ GEMÄSS DER VERORDNUNG (EU) 811/2013 – DATENBLATT				
Temperaturmodus	°C	35/55	35/55	35/55
Jahreszeitbedingte Raumheizungs-Energieeffizienz		A+++/A++	A+++/A++	A+++/A++
Wärmenennleistung P_{designh} , durchschnittliche Klimaverhältnisse	kW	6,4/6,0	6,5/6,1	6,5/6,1
Jahreszeitbedingte Raumheizungs-Energieeffizienz η_s , durchschnittliche Klimaverhältnisse	%	191/138	186/141	186/141
Jährlicher Energieverbrauch, durchschnittliche Klimaverhältnisse	kWh	2659/3446	2773/3441	2773/3441
Angegebenes Lasprofil für Warmwasserbereitung		L*	L**	L*
Die Klasse für die Warmwasserbereitungs-Energieeffizienz in durchschnittlichen Klimaverhältnissen		A*	A**	A*
Die Warmwasserrbereitungs-Energieeffizienz in durchschnittlichen Klimaverhältnissen	%	97*	100**	96*
Jährlicher Stromverbrauch für Warmwasserbereitung in durchschnittlichen Klimaverhältnissen	kWh	1053*	1023**	1062*
Schalleistungspegel L_{WA} in Innenräumen	dB	-	36	36
Wärmenennleistung P_{designh} kalte Klimaverhältnisse	kW	7,0/5,8	7,0/6,4	7,0/6,4
Wärmenennleistung P_{designh} warme Klimaverhältnisse	kW	6,0/6,0	6,0/5,9	6,0/5,9
Jahreszeitbedingte Raumheizungs-Energieeffizienz η_s , kalte Klimaverhältnisse	%	166/117	169/119	169/119
Jahreszeitbedingte Raumheizungs-Energieeffizienz η_s , warme Klimaverhältnisse	%	238/163	239/179	239/179
Jährlicher Energieverbrauch, kalte Klimaverhältnisse	kWh	4090/4759	4003/4984	4003/4984
Jährlicher Energieverbrauch, warme Klimaverhältnisse	kWh	1330/1934	1326/1737	1326/1737
Schalleistungspegel L_{WA} im Freien	dB	43	45	45

*Nur in Kombination mit Hydraulischem Modul HYDRO C2

**Nur in Kombination mit Warmwasserspeicher HR200

JAHRESZEITBEDINGTE RAUMHEIZUNGS-ENERGIEEFFIZIENZ GEMÄSS DER VERORDNUNG (EU) 811/2013 – DATENBLATT FÜR VERBUNDANLAGEN AUS RAUMHEIZGERÄTEN

Reglermodell		KSM	KSM	KSM
Temperaturmodus	°C	35/55	35/55	35/55
Temperaturregler-Klasse		VI	VI	VI
Beitrag des Temperaturreglers zur jahreszeitbedingten Effizienz	%	4,0	4,0	4,0
Jahreszeitbedingte Raumheizungs-Energieeffizienz η_s der Verbundanlage, durchschnittliche Klimaverhältnisse		A+++/A++	A+++/A++	A+++/A++
Jahreszeitbedingte Raumheizungs-Energieeffizienz η_s der Verbundanlage, durchschnittliche Klimaverhältnisse	%	195/142	191/145	191/145
Jahreszeitbedingte Raumheizungs-Energieeffizienz η_s der Verbundanlage, kalte Klimaverhältnisse	%	170/121	173/123	173/123
Jahreszeitbedingte Raumheizungs-Energieeffizienz η_s der Verbundanlage, warme Klimaverhältnisse	%	242/167	243/183	243/183

Diese Werte werden mit der Zusatzausstattung des Geräteherstellers erreicht.

TECHNISCHE DATEN – WÄRMEPUMPE

ANLAGE	Einheit	VERSI-O	VERSI-I	VERSI-X
ELEKTRISCHER ANSCHLUSS*				
ELEKTRISCHE DATEN 1F				
Nennspannung		~230 V	~230 V	~230 V
Elektroheizstab		/	1 x 2 kW ~230 V	/
Max. Betriebsstrom	A	15	26	15
Max. elektrische Leistung	kW	3,3	5,8**	3,3
Sicherungen	A	1 x C16	1 x C32	1 x C16
Stromkabel***	mm²	3 x 2,5 mm ²	3 x 6 mm ²	3 x 2,5 mm ²
Stromkabel Typ		H05VV-F	H05VV-F	H05VV-F
ELEKTRISCHE DATEN 3F				
Nennspannung		/	~3f, 400V	/
Elektroheizstab		/	1 x 2kW ~230 V 2 x 2kW ~230 V	/
Max. Betriebsstrom	A	/	15 15	/
Max. elektrische Leistung	kW	/	5,8** 7,8***	/
Sicherungen	A	/	3 x C16 3 x C16	/
Stromkabel***	mm²	/	5 x 2,5 mm ² 5 x 2,5 mm ²	/
Stromkabel Typ		/	H05VV-F H05VV-F	/
*Für die Anschlussleistung des Systems, Stromkabel und Dimensionen der Sicherungen siehe Anleitung zur Montagevorbereitung. **Die Angabe gilt für den Betrieb mit aktiviertem 2 kW Elektroheizstab. ***Die Angabe gilt für den Betrieb mit aktiviertem 4 kW Elektroheizstab.				
KOMMUNIKATION				
Verbindung zwischen der Außen- und der Inneneinheit		FTP 5e kabel/2x2x0,6 mm ² (LiYCY)	FTP 5e kabel/2x2x0,6 mm ² (LiYCY)	FTP 5e kabel/2x2x0,6 mm ² (LiYCY)
KÜHLSYSTEM				
Kältemittel – Typ		R 452 B	R 452 B	R 452 B
Kältemittel - Industrielle Bezeichnung		HFC- 452B (HFC-32, HFO-1234yf, HFC-125; 67%/17%/26%)	HFC- 452B (HFC-32, HFO-1234yf, HFC-125; 67%/17%/26%)	HFC- 452B (HFC-32, HFO-1234yf, HFC-125; 67%/17%/26%)
GWP Kältemittel (Treibhauspotenzial)		676	676	676
Kältemittel – Menge	kg	1,5	1,5	1,5
Max. Betriebsdruck	MPa	4,5	4,5	4,5
PRIMÄRSEITE (WÄRMEQUELLE) – LUFT				
Max. Luftdurchfluss bei maximaler Wärmeleistung	m³/h	1800	1800	1800
Max. verfügbarer Außendruckabfall beim maximalen Luftdurchfluss	Pa	/	100	100
Min. Luftdurchfluss bei minimaler Wärmeleistung	m³/h	650	650	650
SEKUNDÄRSEITE (WÄRMESENKE) - WASSER				
EINGEBAUTE UMWÄLZPUMPE				
Nenndurchfluss bei maximaler Heizleistung und ΔT 5K nach EN 14511	m³/h	1,04	1,04	1,04
Max. elektrische Leistung	W	75	75	75
Max. verfügbarer Außendruckabfall beim Nennwasserdurchfluss	kPa	63	63	63
HEIZUNG				
Betriebsbereich – min. / max. Lufttemperatur	°C	-25/40	-25/40	-25/40
KÜHLUNG				
Betriebsbereich – min. / max. Lufttemperatur	°C	0/40	0/40	0/40
DIMENSIONEN UND MASSE – TRANSPORT				
Dimensionen (B x H x T)	mm	680 x 1392 x 880	790 x 1411 x 680	790 x 1411 x 680
Masse	kg	163	177	163
DIMENSIONEN UND MASSE – NETTO				
Dimensionen (B x H x T)	mm	800 x 1215 x 600	600 x 1280 x 710	600 x 1280 x 710
Masse	kg	145	161	147

TECHNISCHE DATEN – INNENHYDRAULIKEINHEIT

INNENEINHEIT	Einheit	HYDRO S2	HYDRO C2
--------------	---------	----------	----------

ELEKTRISCHER ANSCHLUSS*

ELEKTRISCHE DATEN 1F

	Hz	50	50	50	50
Frequenz	Hz	50	50	50	50
Nennspannung	V	~ 230	~ 230	~ 230	~ 230
Elektroheizstab		1 x 2 kW ~230 V	2 x 2 kW ~230 V	1 x 2 kW ~230 V	2 x 2 kW ~230 V
Max. Betriebsstrom	A	11,8	20,6	11,8	20,6
Max. elektrische Leistung	kW	2,6	4,6	2,6	4,6
Sicherungen	A	1 x C16	1 x C20	1 x C16	1 x C20
Stromkabel	mm ²	3 x 2,5	3 x 4	3 x 2,5	3 x 4
Stromkabel Typ		H05VV-F	H05VV-F	H05VV-F	H05VV-F

ELEKTRISCHE DATEN 3F

	Hz	50	50
Frequenz	Hz	50	50
Nennspannung	V	3N ~400	3N ~400
Elektroheizstab		3 x 2 kW ~230 V	3 x 2 kW ~230 V
Max. Betriebsstrom	A	11,8	11,8
Max. elektrische Leistung	kW	6,6	6,6
Sicherungen	A	3 x C16	3 x C16
Stromkabel	mm ²	5 x 2,5	5 x 2,5
Stromkabel Typ		H05VV-F	H05VV-F

*Für die Anschlussleistung des Systems, Stromkabel und Dimensionen der Sicherungen siehe Anleitung zur Montagevorbereitung.

SEKUNDÄRSEITE (WÄRMESENKE) - WASSER

Minimaler Nenninnendurchmesser des Rohres zwischen der Wärmepumpe und der Inneneinheit	DN	25	20
Maximal verfügbarer Druckabfall bei Nenndurchfluss für VERSI**	kPa	5,6	7

** Berechnet unter Bedingung A2 / W30-35;

VOLUMEN

BRAUCHWASSERSPEICHER	l	/	200
Warmhalteverlust Q _{st} nach EN 12897	kWh/24 h	/	1,27
SPEICHER ***		40	40
Warmhalteverlust Q _{st} bei 55 °C	kWh/24 h	1,2	1,2
Warmhalteverlust Q _{st} bei 35 °C	kWh/24 h	0,335	0,335

***Erhältlich als Zubehör

DIMENSIONEN UND MASSE –TRANSPORT

Dimensionen (B x H x T)	mm	600 x 750 x 450	640 x 2035 x 790
Masse	kg	36	148

DIMENSIONEN UND MASSE – NETTO

Dimensionen (B x H x T)	mm	525 x 620 x 320	602 x 1812 x 684
Masse	kg	27	135

KOMMUNIKATION

Verbindung zwischen der Außen- und der Inneneinheit		FTP 5e kabel/2x2x0,6 mm ² (LIYCY)	FTP 5e kabel/2x2x0,6 mm ² (LIYCY)
Anschluss an BMS		MODBUS-Protokoll (UTP-Kabel – Anschluss RJ45) – RS485	MODBUS-Protokoll (UTP-Kabel – Anschluss RJ45) – RS485
Anschluss an das Internet		UTP Kabel – Anschluss RJ45 – Ethernet	UTP Kabel – Anschluss RJ45 – Ethernet

TECHNISCHE DATEN – REGELEINHEIT

ANLAGE		WR KSM 2	WR KSM+	WR KSM C
ELEKTRISCHER ANSCHLUSS*				
Frequenz	Hz	50	50	50
Nennspannung	V	~ 230	~ 230	~ 230
Max. Betriebsstrom	A	2,2	2,2	2,2
Max. elektrische Leistung	kW	0,5	0,5	0,5
Sicherungen	A	1 x C10	1 x C10	1 x C10
Stromkabel	mm ²	3 x 1,5	3 x 1,5	3 x 1,5
Stromkabel Typ		H05VV-F	H05VV-F	H05VV-F

* Für die Anschlussleistung des Systems, die Stromkabel und Dimensionen der Sicherungen siehe Anleitung zur Montagevorbereitung.

DIMENSIONEN UND MASSE – TRANSPORT

Dimensionen (B x H x T)	mm	420 x 370 x 120	220 x 370 x 120	220 x 370 x 120
Masse	kg	5	2,5	2,8

DIMENSIONEN UND MASSE – NETTO

Dimensionen (B x H x T)	mm	400 x 350 x 90	200 x 350 x 90	200 x 350 x 90
Masse	kg	4,3	2,3	2,6

KOMMUNIKATION

Verbindung zwischen der Wärmepumpe und dem Wandregler	FTP 5e kabel/2x2x0,6 mm ² (LiYCY)	FTP 5e kabel/2x2x0,6 mm ² (LiYCY)	FTP 5e kabel/2x2x0,6 mm ² (LiYCY)
Anschluss an BSM	MODBUS-Protokoll (UTP-Kabel – Anschluss RJ45) – RS485	MODBUS-Protokoll (UTP-Kabel – Anschluss RJ45) – RS485	MODBUS-Protokoll (UTP-Kabel – Anschluss RJ45) – RS485
Anschluss an das Internet	UTP Kabel – Anschluss RJ45 – Ethernet	UTP Kabel – Anschluss RJ45 – Ethernet	UTP Kabel – Anschluss RJ45 – Ethernet

TECHNISCHE DATEN – PG_6 UND PG_12 ELEKTRISCHER DURCHLAUFERHITZER

ANLAGE		PG_6	PG_12
HEIZUNGSMEDIUM - WASSER			
Mindestwassertemperatur	°C	5	5
Maximale Wassertemperatur	°C	80	80
Nennwasserdurchfluss bei dT 5K bei EN 14511	m ³ /h	1,035	2,07
Maximal verfügbarer Druckabfall	kPa	0,43	0,63

ELEKTRISCHER ANSCHLUSS***ELEKTRISCHE DATEN 1F**

		50	50	50
Frequenz	Hz	50	50	50
Nennspannung	V	~230	~230	~230
Elektroheizstab		1 x 2 kW ~230 V	2 x 2 kW ~230 V	2 x 2 kW ~230 V
Max. Betriebsstrom	A	8,7	17,4	17,4
Max. elektrische Leistung	kW	2,0	4,0	4,0
Sicherungen	A	1 x C10	1 x C20	1 x C20
Stromkabel	mm ²	3 x 1,5	3 x 2,5	3 x 2,5
Stromkabel Typ		H05VV-F	H05VV-F	H05VV-F

ELEKTRISCHE DATEN 3F

		50	50	50
Frequenz	Hz	50	50	50
Nennspannung	V	3N ~400	3N ~400	3N ~400
Elektroheizstab		3 x 2 kW ~230 V	4 x 2 kW 2f ~230 V	6 x 2 kW 3f ~230 V
Max. Betriebsstrom	A	8,7	17,4	17,4
Max. elektrische Leistung	kW	6,0	8,0	12,0
Sicherungen	A	3 x C10	2 x C20	3 x C20
Stromkabel	mm ²	5 x 1,5	4 x 2,5	5 x 2,5
Stromkabel Typ		H05VV-F	H05VV-F	H05VV-F

* Für die Anschlussleistung des Systems, die Stromkabel und Dimensionen der Sicherungen siehe Anleitung zur Montagevorbereitung.

DIMENSIONEN UND MASSE – TRANSPORT

		140 x 160 x 350	220 x 230 x 460
Dimensionen (B x H x T)	mm	140 x 160 x 350	220 x 230 x 460
Masse	kg	4,3	10,5

DIMENSIONEN UND MASSE – NETTO

		124 x 145 x 330	200 x 213 x 440
Dimensionen (B x H x T)	mm	124 x 145 x 330	200 x 213 x 440
Masse	kg	4,1	10,1

SCHALL

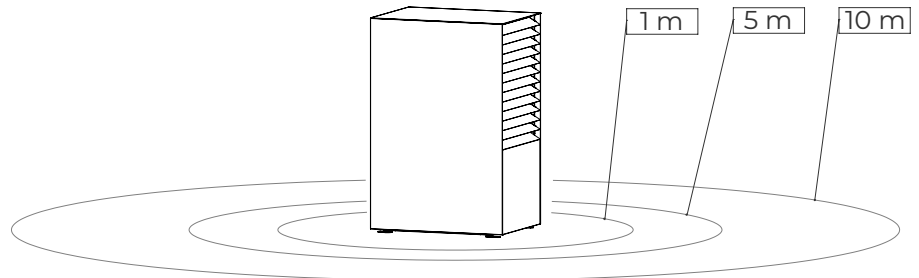
Beschreibung

Die Schallleistung ist eine Charakteristik der Geräuschquelle und hängt nicht vom Abstand ab; sie beschreibt die in alle Richtungen abgegebene Gesamtschallenergie der entsprechenden Geräuschquelle.

Der Schalldruck hängt von der Messstelle innerhalb des Schallfeldes ab und beschreibt den Schalldruck an dieser Stelle.

Der Körperschall wird durch die Struktur übertragen, deshalb müssen alle Anschlüsse mit Schwingungskompensatoren und -absorbern ausgestattet sein.

Die richtige Wahl des Aufstellungsortes ist von extremer Bedeutung für die Außeneinheit. Nachbarwände und andere Hindernisse in der Umgebung des Gerätes können sich wesentlich auf den Schalldruck auswirken.



ANLAGE	Einheit	VERSI-O	VERSI-I	VERSI-X
SCHALLPEGEL NACH EN 12102 UNTER DER BEDINGUNG A7W35 – GERÄT				
AUF DEM ECOLABEL-ENERGIELABEL DEKLARIERTE SCHALLLEISTUNG				
Schallleistungspegel	dB (A)	43	36	36
Schallleistungspegel in Entfernung von 1 m	dB (A)	35	28	28
Schallleistungspegel in Entfernung von 5 m	dB (A)	21	14	14
Schallleistungspegel in Entfernung von 10 m	dB (A)	15	8	8
MINIMALE SCHALLLEISTUNG				
Schallleistungspegel	dB (A)	41	36	36
Schallleistungspegel in Entfernung von 1 m	dB (A)	33	28	28
Schallleistungspegel in Entfernung von 5 m	dB (A)	19	14	14
Schallleistungspegel in Entfernung von 10 m	dB (A)	13	8	8
MAXIMALE SCHALLLEISTUNG IM OPTIMAL-MODUS				
Schallleistungspegel	dB (A)	59	50	50
Schallleistungspegel in Entfernung von 1 m	dB (A)	51	42	42
Schallleistungspegel in Entfernung von 5 m	dB (A)	37	28	28
Schallleistungspegel in Entfernung von 10 m	dB (A)	31	22	22
MAXIMALE SCHALLLEISTUNG IM BOOST-MODUS				
Schallleistungspegel	dB (A)	61	51	51
Schallleistungspegel in Entfernung von 1 m	dB (A)	53	43	43
Schallleistungspegel in Entfernung von 5 m	dB (A)	38	29	29
Schallleistungspegel in Entfernung von 10 m	dB (A)	33	23	23
MAXIMALE SCHALLLEISTUNG IM SILENT-MODUS				
Schallleistungspegel	dB (A)	47	41	41
Schallleistungspegel in Entfernung von 1 m	dB (A)	39	33	33
Schallleistungspegel in Entfernung von 5 m	dB (A)	25	19	19
Schallleistungspegel in Entfernung von 10 m	dB (A)	19	13	13

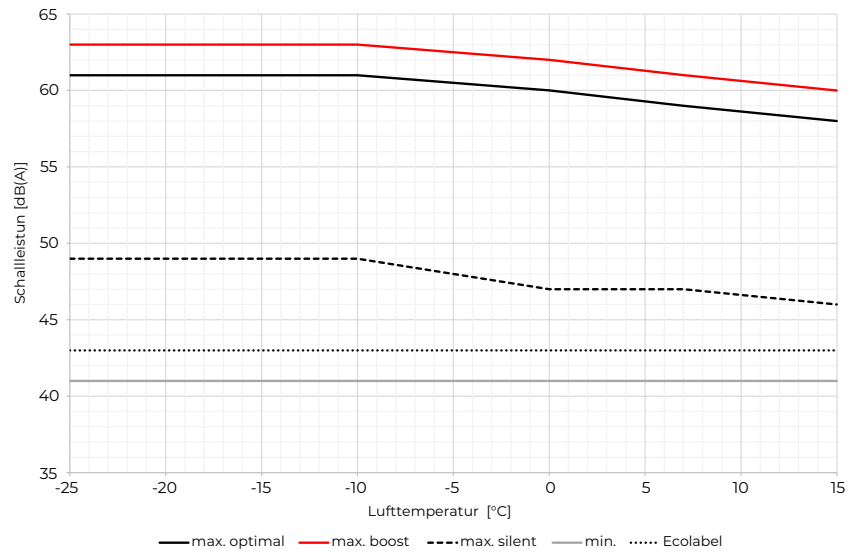
Die Schallleistung des Geräts hängt von den Heizbedürfnissen des Gebäudes ab. Je kleiner die Heizbedürfnisse, desto weniger Lärm erzeugt das Gerät (und umgekehrt). Der Schalldruck wird aus der Schallleistung bei einer halbsphärischen Aufstellung ($Q = 2$) errechnet. Diese Werte werden mit der Zusatzausstattung des Geräteherstellers erreicht.

ANLAGE	Einheit	VERSI-O	VERSI-I	VERSI-X
SCHALLPEGEL NACH EN 12102 UNTER DER BEDINGUNG A7W35 – IM AUSSENBEREICH AN DEN FASSADENELEMENTEN				
AUF DEM ECOLABEL-ENERGIELABEL DEKLARIERTE SCHALLLEISTUNG				
Schallleistungspegel	dB (A)	-	45	45
Schallleistungspegel in Entfernung von 1 m	dB (A)	-	37	37
Schallleistungspegel in Entfernung von 5 m	dB (A)	-	23	23
Schallleistungspegel in Entfernung von 10 m	dB (A)	-	17	17
MINIMALE SCHALLLEISTUNG				
Schallleistungspegel	dB (A)	-	45	45
Schallleistungspegel in Entfernung von 1 m	dB (A)	-	37	37
Schallleistungspegel in Entfernung von 5 m	dB (A)	-	23	23
Schallleistungspegel in Entfernung von 10 m	dB (A)	-	17	17
MAXIMALE SCHALLLEISTUNG IM OPTIMAL-MODUS				
Schallleistungspegel	dB (A)	-	57	57
Schallleistungspegel in Entfernung von 1 m	dB (A)	-	49	49
Schallleistungspegel in Entfernung von 5 m	dB (A)	-	35	35
Schallleistungspegel in Entfernung von 10 m	dB (A)	-	29	29
MAXIMALE SCHALLLEISTUNG IM BOOST-MODUS				
Schallleistungspegel	dB (A)	-	58	58
Schallleistungspegel in Entfernung von 1 m	dB (A)	-	50	50
Schallleistungspegel in Entfernung von 5 m	dB (A)	-	36	36
Schallleistungspegel in Entfernung von 10 m	dB (A)	-	30	30
MAXIMALE SCHALLLEISTUNG IM SILENT-MODUS				
Schallleistungspegel	dB (A)	-	46	46
Schallleistungspegel in Entfernung von 1 m	dB (A)	-	38	38
Schallleistungspegel in Entfernung von 5 m	dB (A)	-	24	24
Schallleistungspegel in Entfernung von 10 m	dB (A)	-	18	18

Die Schallleistung des Geräts hängt von den Heizbedürfnissen des Gebäudes ab. Je kleiner die Heizbedürfnisse, desto weniger Lärm erzeugt das Gerät (und umgekehrt). Der Schalldruck wird aus der Schallleistung bei einer halbspherischen Aufstellung ($Q = 2$) errechnet. Diese Werte werden mit der Zusatzausstattung des Geräteherstellers erreicht.

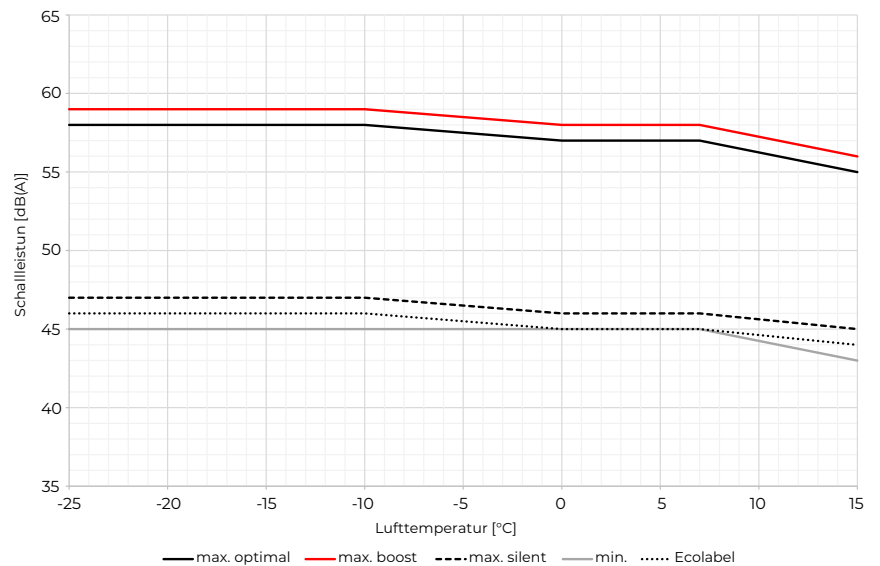
VERSI-O

Lärmerzeugung der VERSI-O Wärmepumpe bei verschiedenen Eingangslufttemperaturen und Betriebsarten (Diagramm).



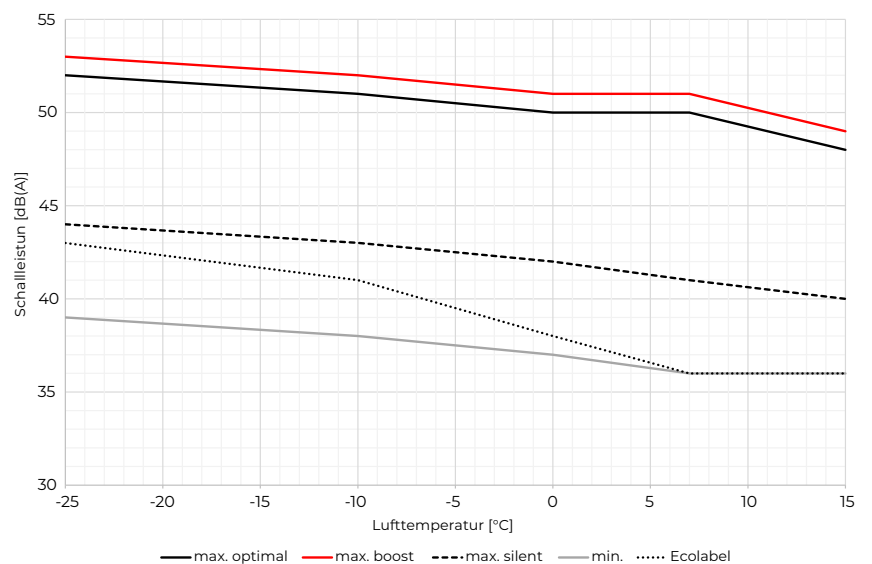
VERSI-I UND VERSI-X – IM AUSSENBERICH AN DEN FASSADENELEMENTEN

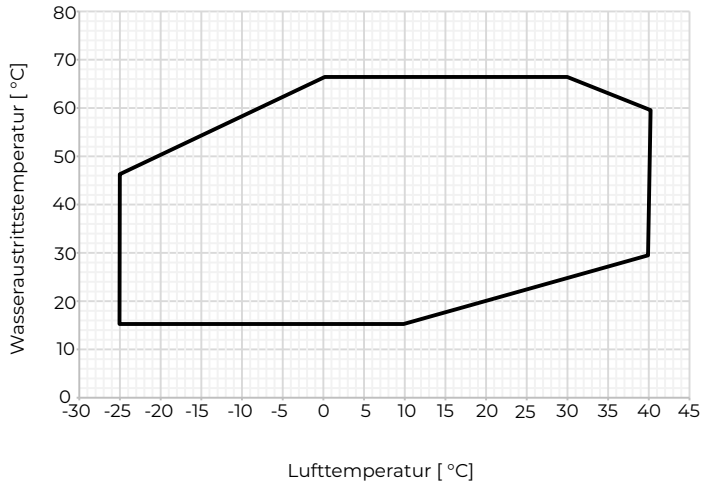
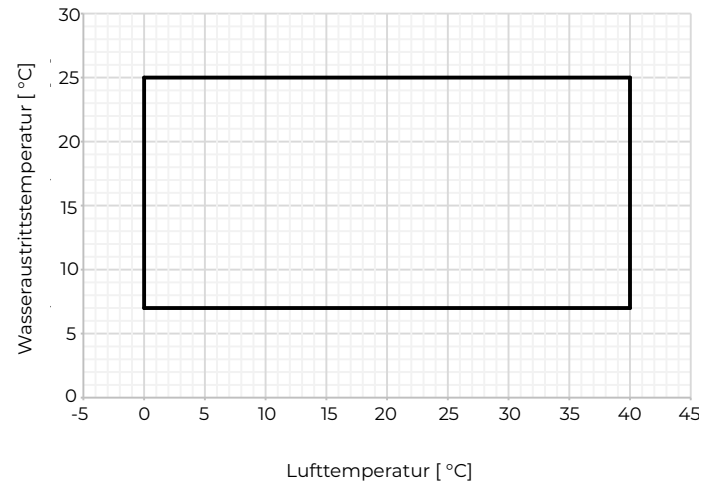
Lärmerzeugung der Wärmepumpen VERSI-I UND VERSI-X (Diagramm) an den Fassadenelementen.



VERSI-I UND VERSI-X – GERÄT

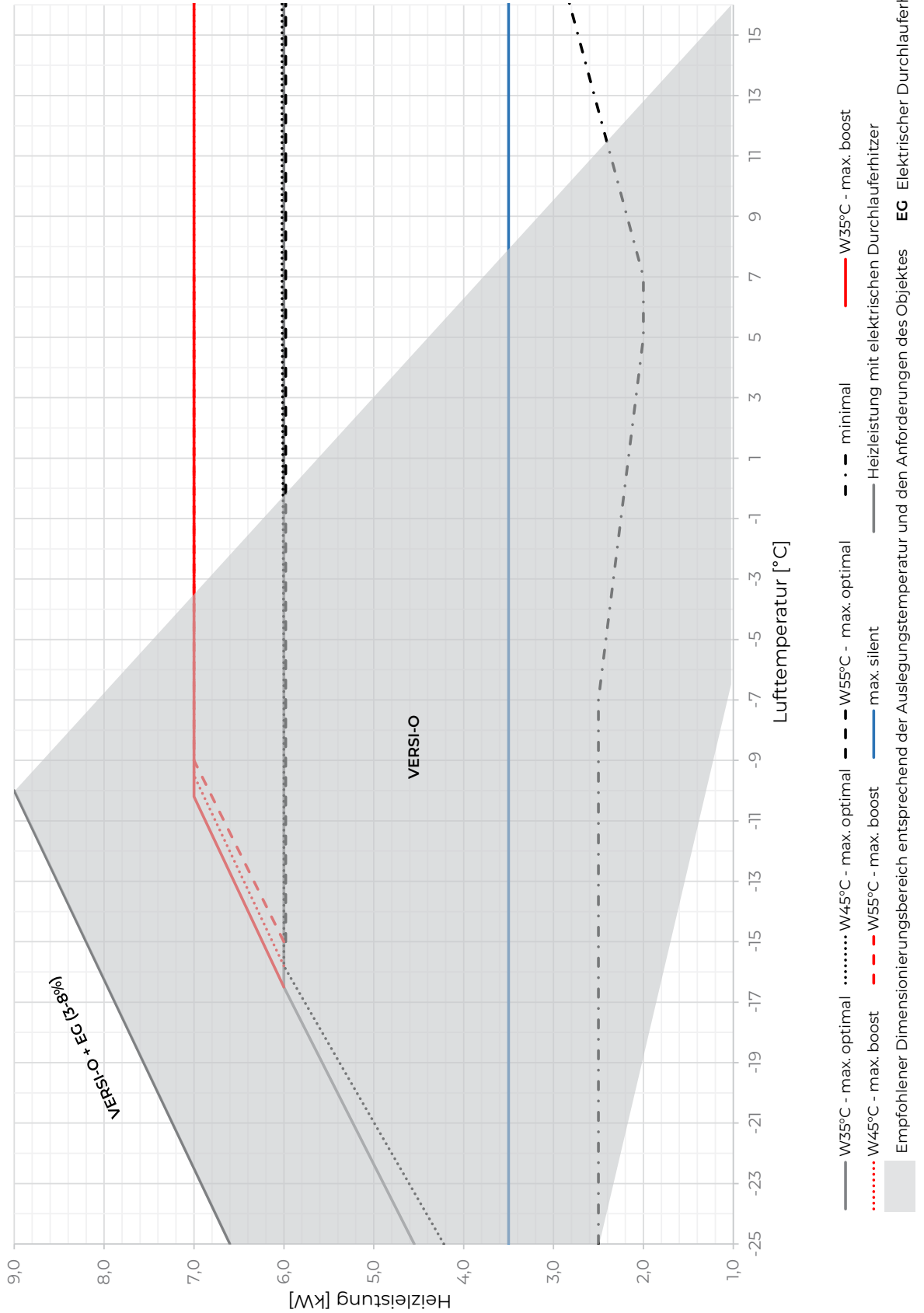
Lärmerzeugung der VERSI-O Wärmepumpe im Falle eines Inneneinbaus (Diagramm).



ARBEITSBEREICH**HEIZUNG****KÜHLUNG**

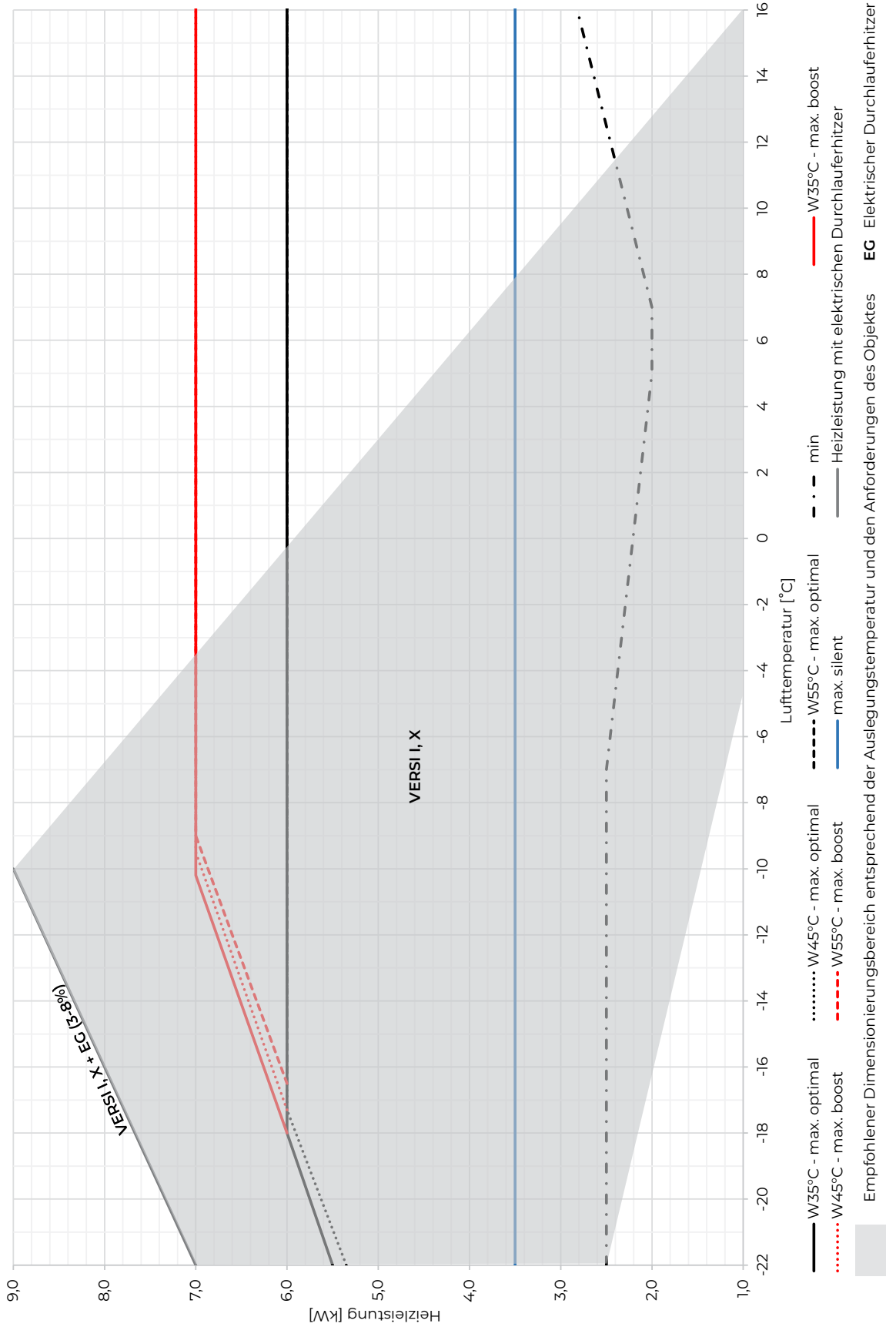
LEISTUNGSKURVEN

VERSI-O
Heizung



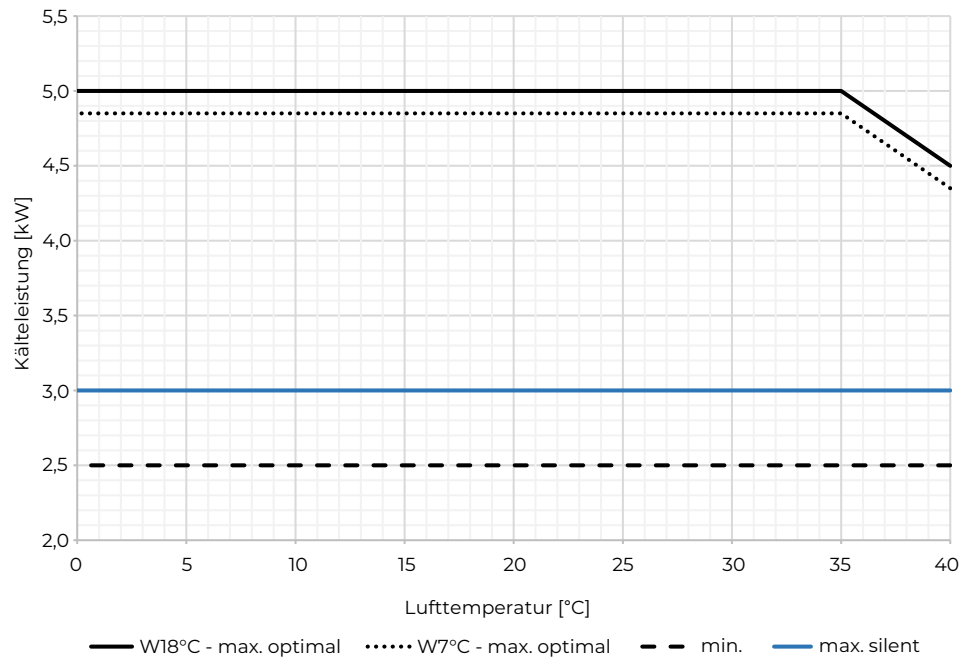
LEISTUNGSKURVEN

VERSI-X, VERSI-I
Heizung



LEISTUNGSKURVEN

VERSI-O
VERSI-X
VERSI-I
Kühlung

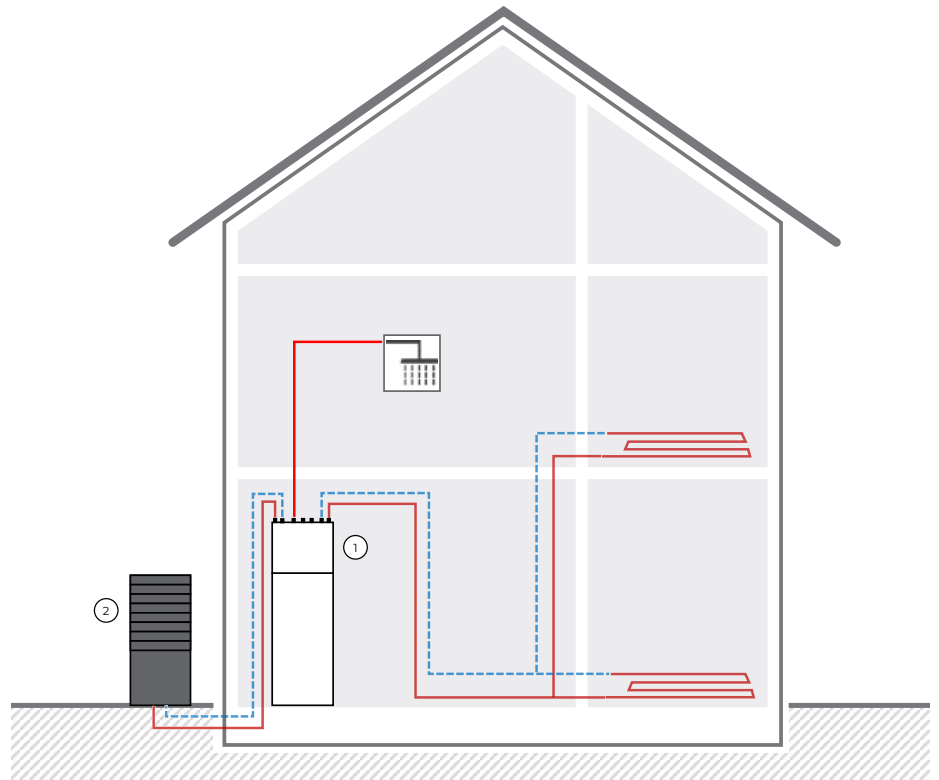


EINBINDUNGS-GRUNDSHEMA

VERSI-O + HYDRO C2

Legende

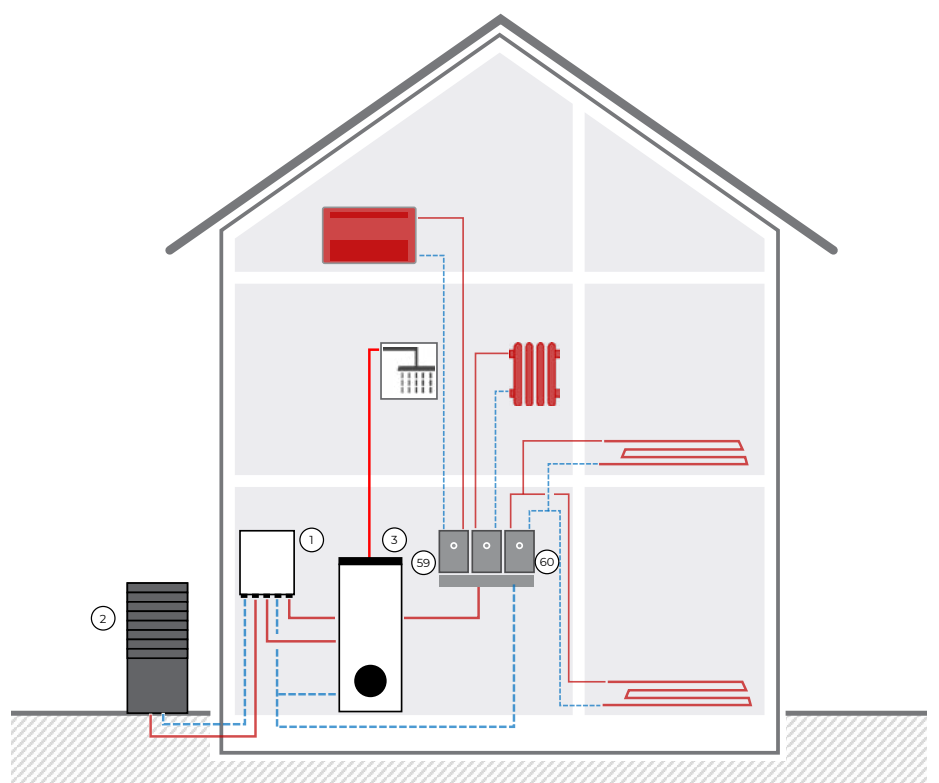
- 1 HYDRO C2
- 2 VERSI-O



VERSI-O + HYDRO S2

Legenda

- 1 HYDRO S2 + KSM+
- 2 VERSI-O
- 3 Brauchwasserspeicher
- 59 Heizkreis-Kit (Direktkreis)
- 60 Heizkreis-Kit (Mischkreis)

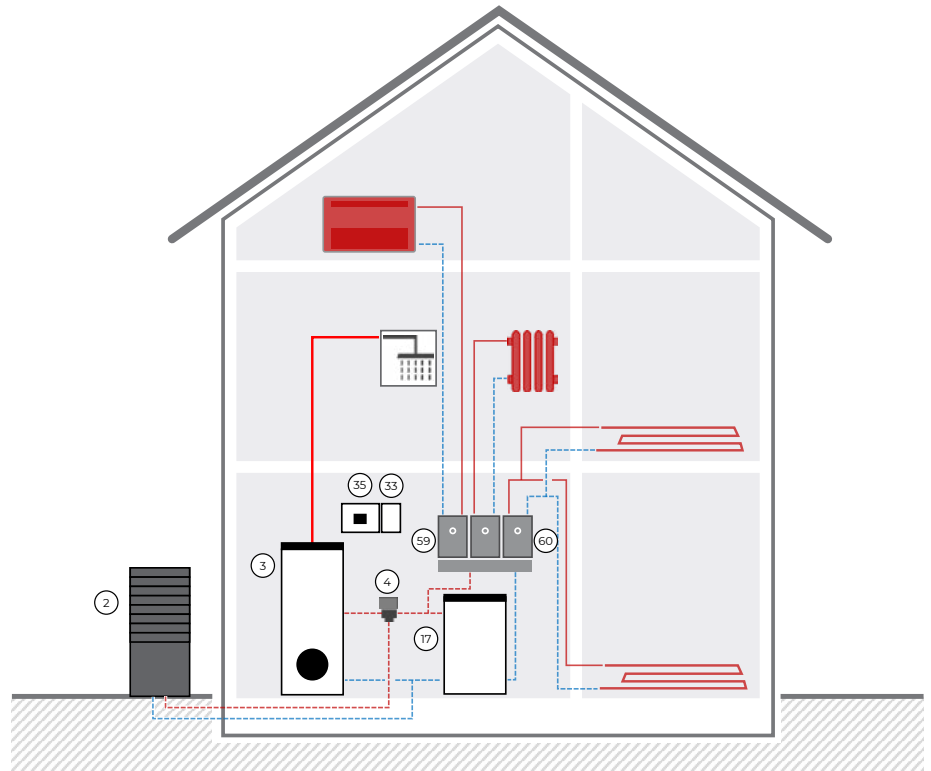


EINBINDUNGS-GRUNDSHEMA

VERSI-O + WR KSM 2

Legende

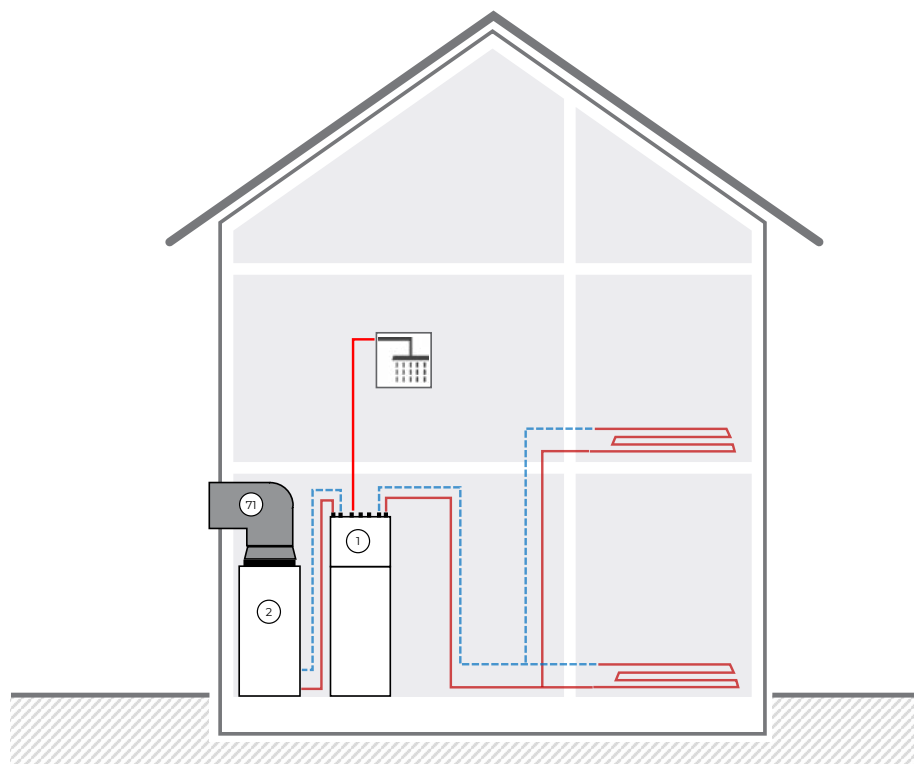
- 2 VERSI-O
- 3 Brauchwasserspeicher
- 4 3-Wege-Umschaltventil
- 17 Wärmespeicher
- 33 WR KSM+
- 35 WR KSM 2
- 59 Heizkreis-Kit (Direktkreis)
- 60 Heizkreis-Kit (Mischkreis)



VERSI-X + HYDRO C2

Legenda

- 1 HYDRO C2
- 2 VERSI-X
- 71 Flexible Lüftungsröhre

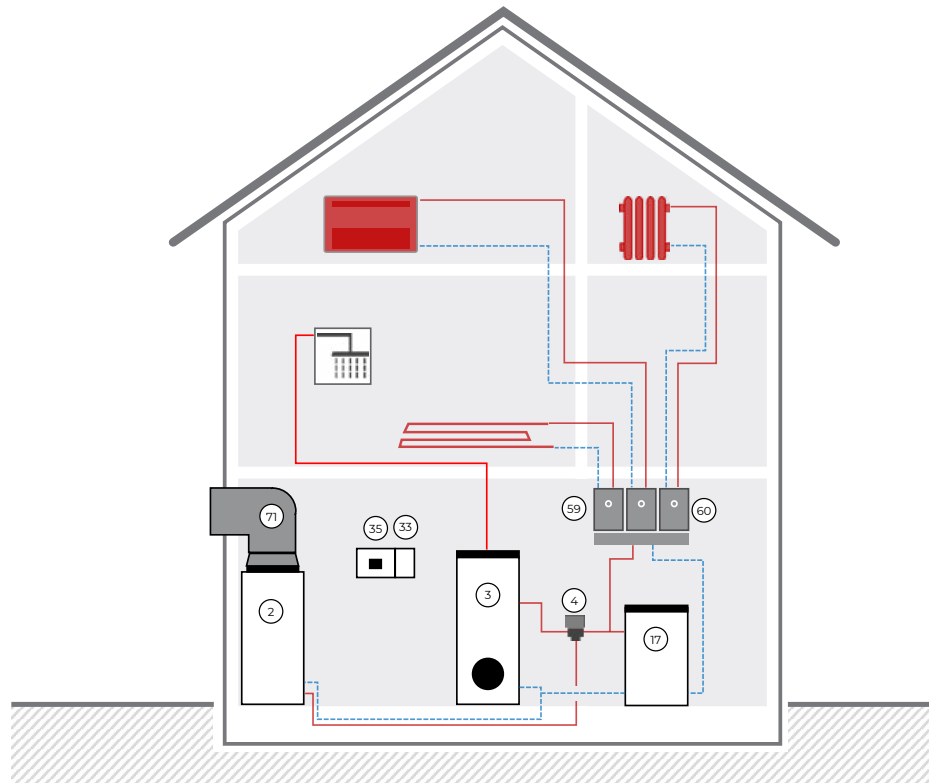


EINBINDUNGS-GRUNDSHEMA

VERSI-X + WR KSM 2

Legende

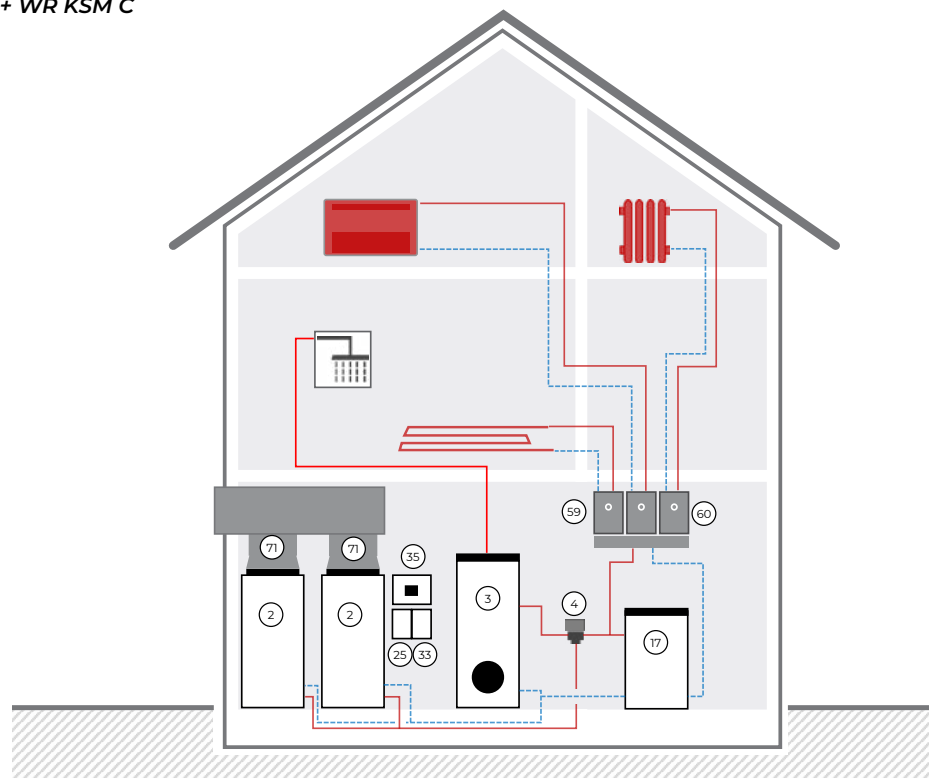
- 2 VERSI-X
- 3 Brauchwasserspeicher
- 4 3-Wege-Umschaltventil
- 17 Wärmespeicher
- 33 WR KSM+
- 35 WR KSM
- 59 Heizkreis-Kit (Direktkreis)
- 60 Heizkreis-Kit (Mischkreis)
- 71 Flexible Lüftungsröhre



VERSI-X + VERSI-X + WR KSM 2 + WR KSM+ + WR KSM C

Legende

- 2 VERSI-X
- 3 Brauchwasserspeicher
- 4 3-Wege-Umschaltventil
- 17 Wärmespeicher
- 25 WR KSM C
- 33 WR KSM+
- 35 WR KSM 2
- 59 Heizkreis-Kit (Direktkreis)
- 60 Heizkreis-Kit (Mischkreis)
- 71 Flexible Lüftungsröhre

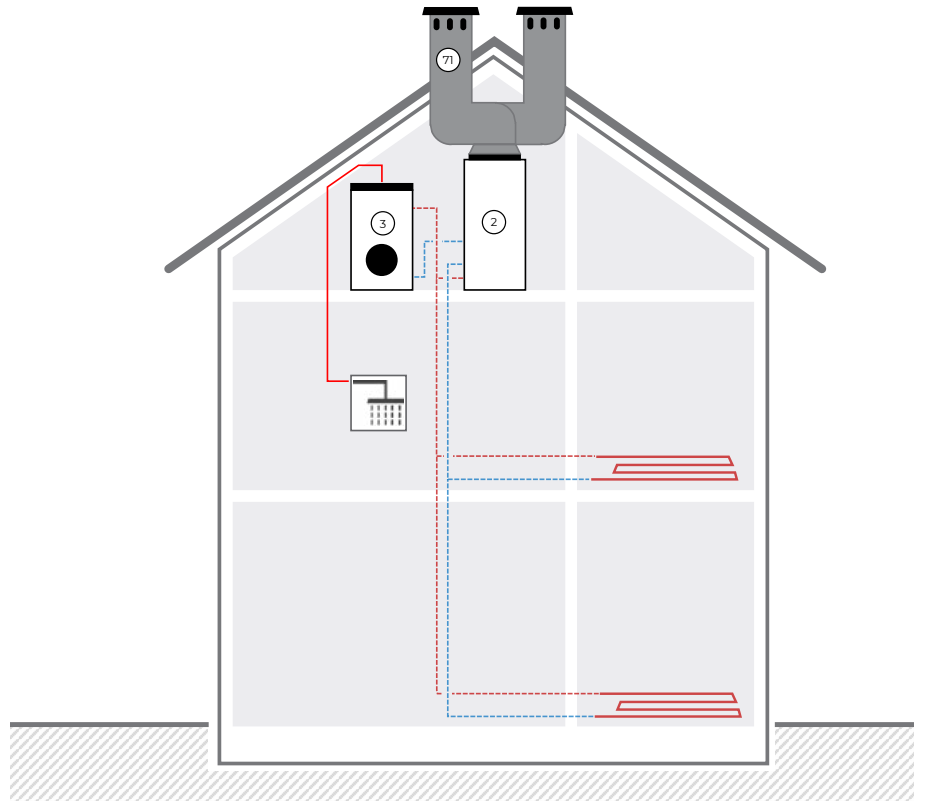


EINBINDUNGS-GRUNDSHEMA

VERSI-X AUF DEM DACHBODEN

Legende

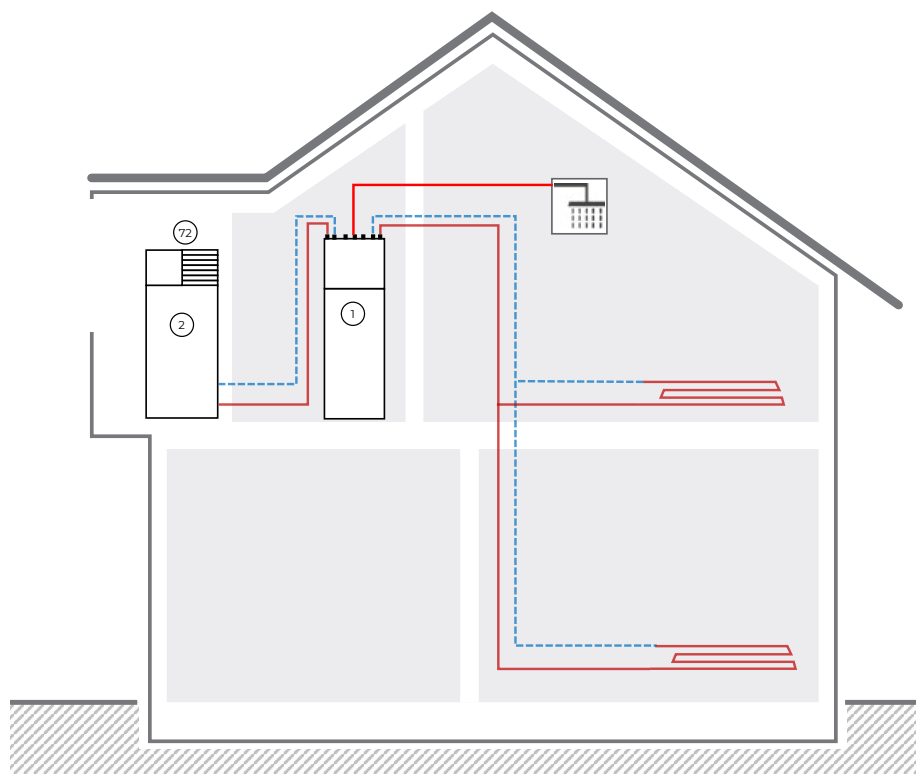
- 2 VERSI-I
- 3 Brauchwasserspeicher
- 71 Flexible Lüftungsröhre



VERSI-X AUF DEM BALKON

Legende

- 1 HYDRO C2
- 2 VERSI-X
- 72 Modulare Lufteinrichtung – MAD



Kronoterm d.o.o.

Trnava 5e, 3303 Gomilsko, SLO

T +386 3 703 16 20

www.kronoterm.com

info@kronoterm.com