

—  
**KRONOTERM** 1976  
POMPE DI CALORE



—  
**SCHEDA  
TECNICA**

—  
**VERSI**  
*Pompa di calore*

Scheda tecnica – VERSI\_98-21-37-11890-02\_IT

Stampato in Slovenia, tutti i diritti di pubblicazione riservati da KRONOTERM d.o.o.

La presente opera è protetta da copyright. Qualsiasi utilizzo oltre i limiti consentiti dalla legge sul copyright, senza il consenso di Kronoterm d.o.o., è illegale e punibile per legge. Ci riserviamo il diritto di apportare modifiche.

Sebbene sia stata prestata molta attenzione a tutte le immagini e descrizioni al fine di garantirne la precisione, Kronoterm d.o.o. si riserva il diritto di correggere gli errori e di modificare i dati tecnici e le immagini senza preavviso. I dati si basano sugli ultimi dati disponibili sul prodotto durante la stesura e la stampa della scheda tecnica. Ci riserviamo il diritto di interrompere la vendita di ciascun prodotto o l'intero programma di vendita.

Le immagini sono simboliche e hanno esclusivamente scopo illustrativo. Nonostante i nostri sforzi, non possiamo garantire che, sulle stampe o sui display elettronici, i colori, le proporzioni o altri elementi grafici siano visualizzati correttamente. I prodotti possono differire dall'immagine. Per qualsiasi domanda, si prega di contattarci all'indirizzo e-mail: [info@kronoterm.com](mailto:info@kronoterm.com).

## **INDICI**

INDICI.....	3
DESCRIZIONE .....	4
NOMENCLATURA .....	5
CONFIGURAZIONE.....	6
POMPA DI CALORE VERSI-O.....	7
POMPA DI CALORE VERSI-I.....	9
POMPA DI CALORE VERSI-X.....	11
UNITÀ INTERNA IDRAULICA COMPATTA HYDRO C2.....	14
UNITÀ IDRAULICA A PARETE INTERNA HYDRO S2 .....	17
UNITÀ IDRAULICA A PARETE INTERNA HYDRO S2 .....	18
CENTRALINA A PARETE WR KSM 2 .....	19
UNITÀ DI CONTROLLO WR KSM+ .....	19
UNITÀ DI ESPANSIONE A PARETE WR KSM C .....	20
REGOLATORE KSM DI BASE.....	21
CONTROLLER DI ESPANSIONE KSM+ .....	21
INTERFACCIA UTENTE KT-2A .....	22
TERMOSTATO KT-1 .....	22
CLOUD. KRONOTERM.....	23
ACCESSORI PRINCIPALI PER SISTEMA VERSI.....	24
DATI TECNICI - VERSI.....	25
DATI TECNICI - MODULO IDRONICO.....	28
DATI TECNICI - UNITÀ DI CONTROLLO .....	29
DATI TECNICI - RISCALDATORE ELETTRICO .....	30
RUMOROSITÀ.....	31
AREA OPERATIVA.....	34
SCHEMA ELETTRICO DI BASE .....	38

## DESCRIZIONE

Tutti i modelli della linea VERSI si distinguono per il funzionamento silenzioso ed elevati parametri d'efficienza. La linea VERSI si caratterizza per un design unico e una forma compatta.

### **VERSI O – installazione esterna**

Le pompe di calore VERSI O possono essere installate direttamente a parete, senza invadere l'ambiente. È disponibile in 4 combinazioni di colori, NERO, OLIO, ANTRACITE e NEBBIA, nonché nelle versioni CORTEN e INOX, offrendo così un adattamento unico nel suo genere all'ambiente circostante. Abbinabile al HYDRO C2, HYDRO S2 o WR KSM 2, rappresenta una soluzione completa e un ingombro minimo.

### **VERSI I - installazione interna**

La pompa di calore aria/acqua VERSI X si distingue per la versatilità in quanto può essere installata sia all'interno che all'esterno. Si installa a ridosso della parete. Con il modulo d'aria direzionabile (MAD) la rende ancora più modulare. Abbinabile a HYDRO C2, HYDRO S2 o WR KSM 2, rappresenta la soluzione di riscaldamento definitiva. In più, il sistema cascata consente di collegare in cascata due unità, raddoppiando così la capacità termica.

### **VERSI X - installazione interna o esterna**

La pompa di calore aria/acqua VERSI-X si distingue per la versatilità in quanto può essere installata sia all'interno che all'esterno. Si installa a ridosso della parete. Con il modulo d'aria direzionabile (MAD) la rende ancora più modulare. Abbinabile a HYDRO C2, HYDRO S2 o WR KSM 2, rappresenta la soluzione di riscaldamento definitiva. In più, il sistema cascata consente di collegare in cascata due unità, raddoppiando così la capacità termica.

### **Modo d'impiego**

Riscaldamento, raffrescamento e produzione di acqua calda sanitaria.

### **Tecnologia**

**NMSTM - Noise Management System**, una logica di controllo appositamente sviluppata per ridurre il rumore a livelli incredibilmente bassi questo perché combina un grande evaporatore con una minima resistenza all'aria ad un grande ventilatore a velocità variabile.

**IAH<sup>TM</sup> - Intelligent Adaptive Heating**, si adatta perfettamente alle esigenze termiche dell'edificio tramite algoritmi di controllo che regolano la temperatura dell'acqua nel sistema di riscaldamento in base alla temperatura ambiente desiderata, alla temperatura ambiente attuale e a quella dell'aria esterna.

**CDHRSTM - Compressor Drive Heat Recovery System**, rappresenta un sistema di raffreddamento e recupero del calore dal controller elettronico del compressore, ciò gli consente di raggiungere un'efficienza superiore del 96%.

**ECL<sup>TM</sup> - Enhanced Compressor Lifetime**, il concetto di protezione del compressore consiste nell'avanzato sistema di ritorno dell'olio, solitamente utilizzato nei grandi sistemi industriali. Assicura costantemente che l'olio lubrificante rimanga nel compressore, là dove è più necessario. In più l'algoritmo di controllo e protezione del campo di lavoro del compressore fa in modo che quest'ultimo funzioni sempre nei limiti consentiti.

**Low GWP** - la pompa di calore VERSI utilizza il fluido refrigerante alternativo R452b che riduce significativamente l'apporto di emissioni di gas serra dovuto all'impiego di gas fluorurati ad effetto serra. Il refrigerante R452b ha un GWP inferiore del 67% rispetto ai refrigeranti tradizionali.

**CMSTM** – il sistema di gestione in cascata permette la gestione e il controllo di tutte le pompe di calore collegate in cascata tramite un'unica interfaccia.

## NOMENCLATURA

### VERSI-I 0209 K1 HT/HK 3F

VERSI	Nome del modello
I	Installazione interna, integrate le componenti dell'unità HYDRO e WR KSM 2
X	Installazione interna e esterna
O	Installazione esterna
0209	Potenza termica da 2 a 6 kW.
K	Modello con collegamenti idraulici
1	Generazione
HT	Temperatura di mandata fino a 67 °C
HK	Riscaldamento e raffreddamento
1F/UF	Alimentazione elettrica monofase 1 x 230 V UF – monofase 1 x 230 V o trifase 3 x 400 V

### HYDRO C2

HYDRO	Nome del modello
C	Modulo idronico con bollitore ACS integrato
S	Modulo idronico base, montaggio a parete
1	Generazione

### WR KSM 2

WR	Nome del modello
KSM	Unità di controllo
KSM+	Modulo di espansione
KSM C	Unità di controllo per il sistema cascata

- A Pompa di calore VERSI-O
- B Pompa di calore VERSI-X
- C Pompa di calore VERSI-I
- D1 Modulo idronico HYDRO C2
- D2 Modulo idronico HYDRO S2
- D3 Unità di controllo WR KSM 2



(A)



(B) (C)



(D1)



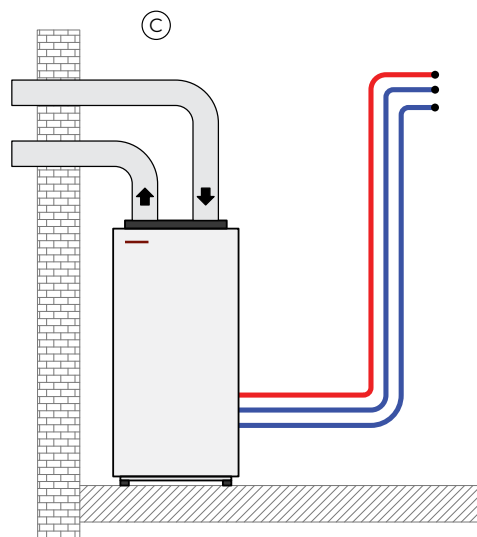
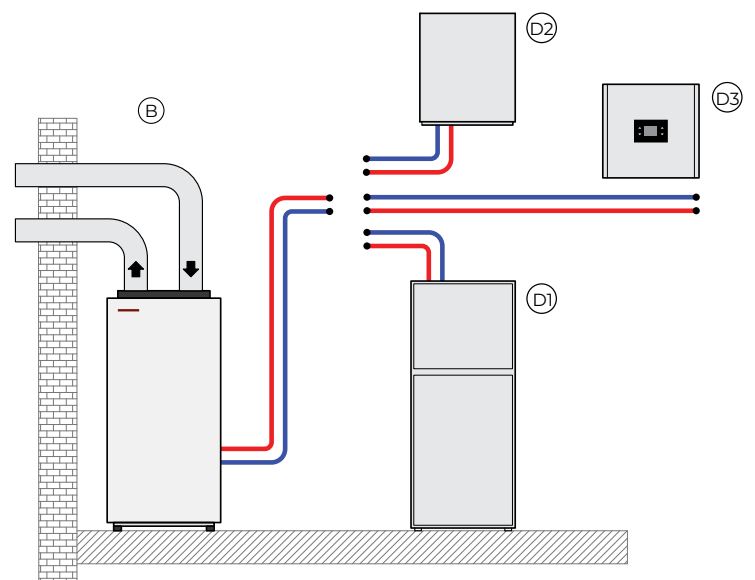
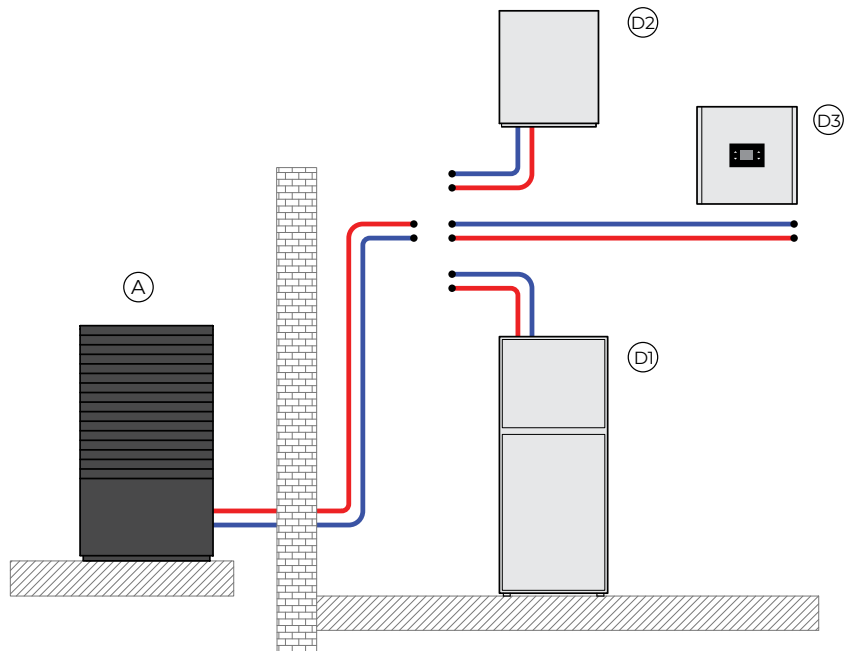
(D2)



(D3)

## CONFIGURAZIONE

La pompa di calore VERSI-I ha integrate tutte le componenti necessarie per funzionare in completa autonomia come un generatore di calore. combinandosi con un serbatoio di acqua calda sanitaria e un serbatoio di accumulo, ecc.



- A Pompa di calore VERSI-O
- B Pompa di calore VERSI-X
- C Pompa di calore VERSI-I
- D1 Modulo idronico HYDRO C2
- D2 Modulo idronico HYDRO S2
- D3 Unità di controllo WR KSM 2

## POMPA DI CALORE VERSI-O

### Versione

Unità esterna aria/acqua compatta.

### Codice modello

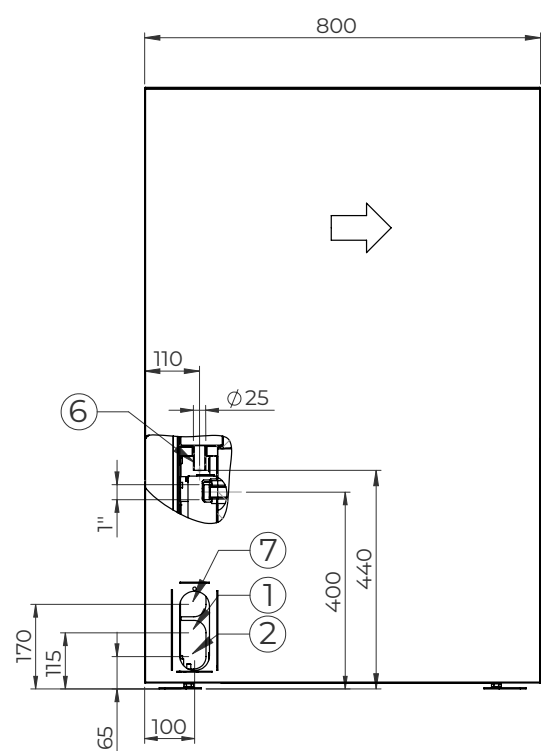
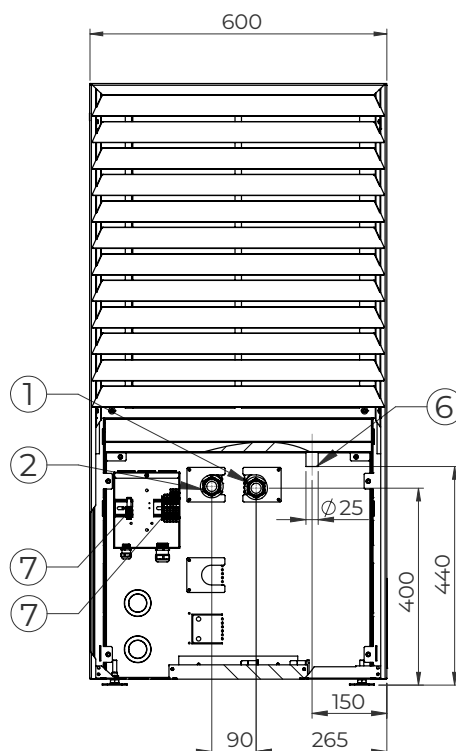
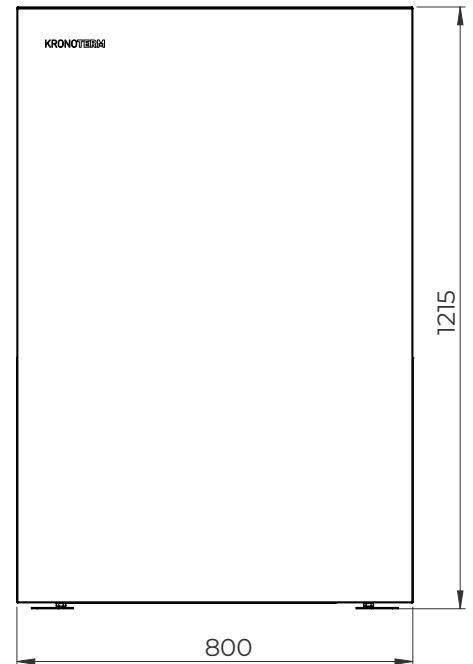
VERSI-O 0209-K1 HT/HK1F

### Descrizione e dimensioni

- Corpo in lamiera d'acciaio zincata e verniciata.
- Disponibile nei colori NERO, OLIO, NEBBIA e ANTRACITE
- Su richiesta, in lamiera d'acciaio INOX o Corten.
- Evaporatore e ventola con protezione dagli influssi meteorologici.
- Potenza termica variabile in relazione alle necessità.
- Controllo e regolazione adattativo dell'intero sistema.
- Pompa di circolazione principale integrate.
- Flussostato integrato
- Corpo dell'unità specialmente insonorizzato.
- Speciale sistema anti- vibrazioni.

### Legenda

- 1 Riscaldamento/raffreddamento/  
riscaldamento ACS – mandata – G 1" FI
- 2 Riscaldamento/raffreddamento/  
riscaldamento ACS – ritorno – G 1" FI
- 6 Attacco per tubo scarico condensa  $\phi 25$ .
- 7 Collegamenti elettrici



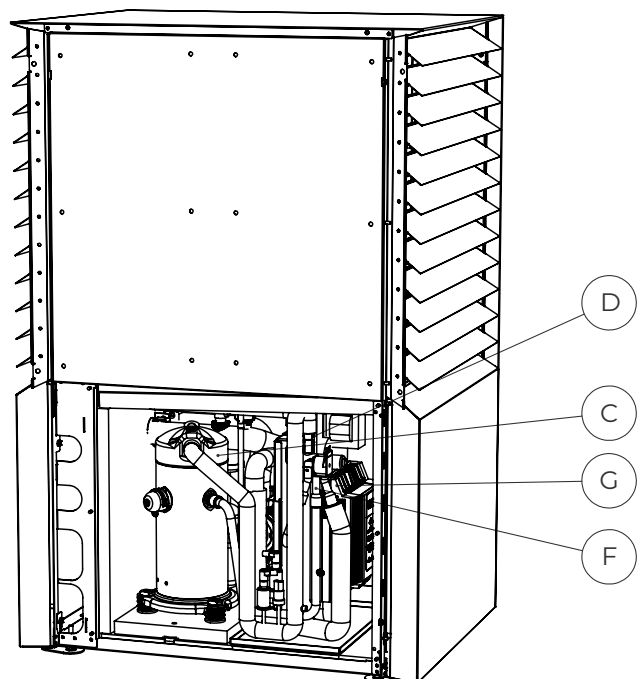
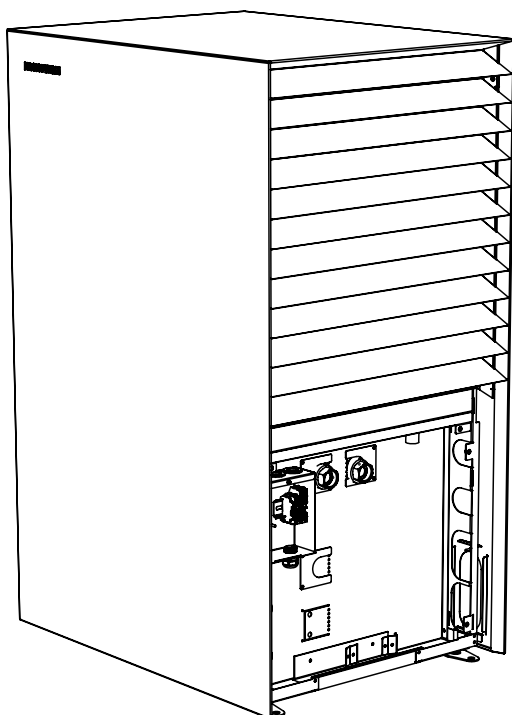
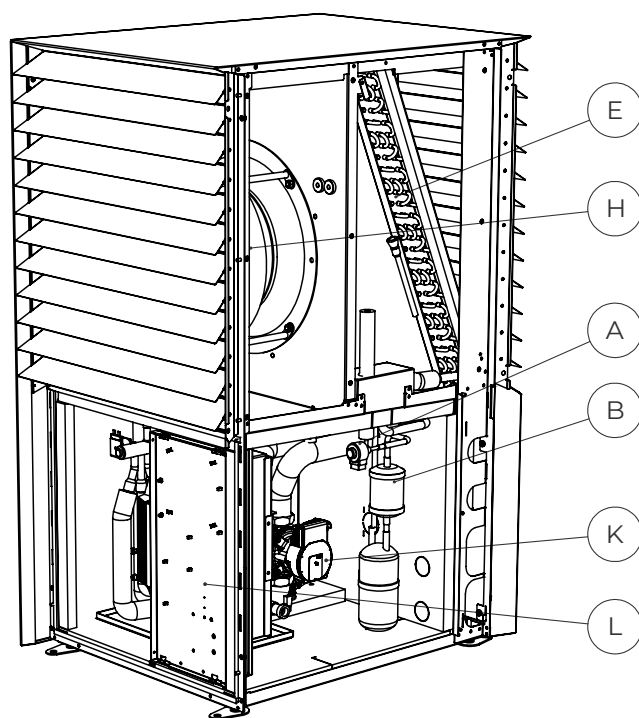
## POMPA DI CALORE VERSI-O

### Componenti principali

- A Valvola elettronica di espansione
- B Essiccatore
- C Compressore
- D Condensatore
- E Evaporatore
- F Valvola a 4 vie
- G Comando elettronico del compressore
- H Ventilatore
- K Pompa di circolazione
- L Quadro elettrico
- M /
- N Attacco per scarico condensa

### Legenda

- 1 Riscaldamento/raffreddamento/  
riscaldamento ACS - mandata -  $\varnothing$  28
- 2 Riscaldamento/raffreddamento/  
riscaldamento ACS - ritorno -  $\varnothing$  28





## POMPA DI CALORE VERSI-I

### Versione

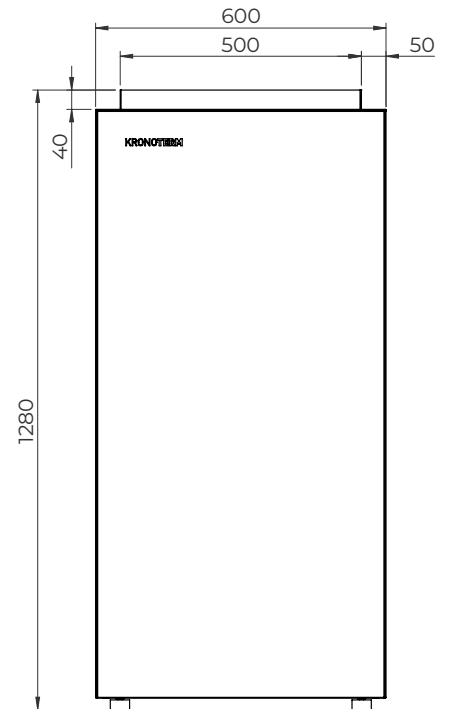
Unità interna aria/acqua compatta, integrate le componenti per funzionamento autonomo.

### Codice modello

VERSI-I 0209-K1 HT/HK UF E

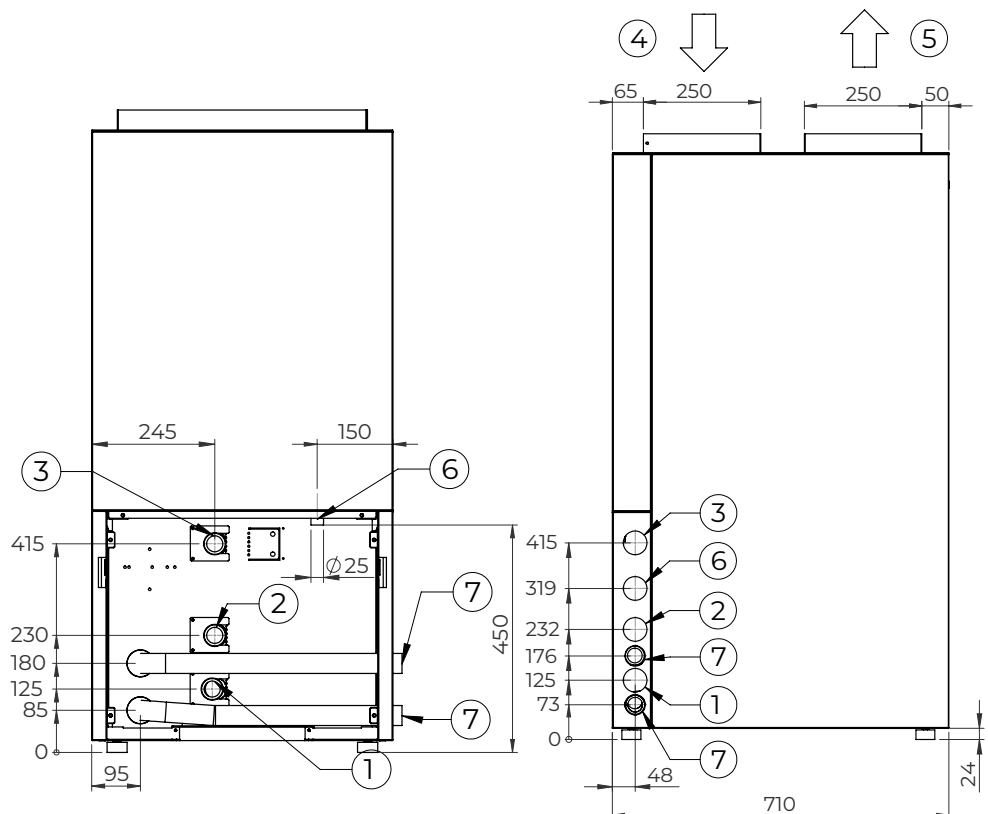
### Descrizione e dimensioni

- Corpo in lamiera d'acciaio zincata e verniciata.
- Colore bianco.
- Collegamento ai condotti dell'aria
- Potenza termica variabile in relazione alle necessità.
- Controllo e regolazione adattivo dell'intero sistema.
- Pompa di circolazione principale integrata.
- Riscaldatore elettrico 4 kW (2 x 2 kW)
- Valvola 3 vie integrata per la commutazione tra riscaldamento/raffreddamento e riscaldamento ACS.
- Sensore di flusso.
- Sensore di pressione.
- Controller KSM e modulo WEB
- Corpo dell'unità specialmente insonorizzato.
- Speciale sistema anti- vibrazioni.



### Legenda

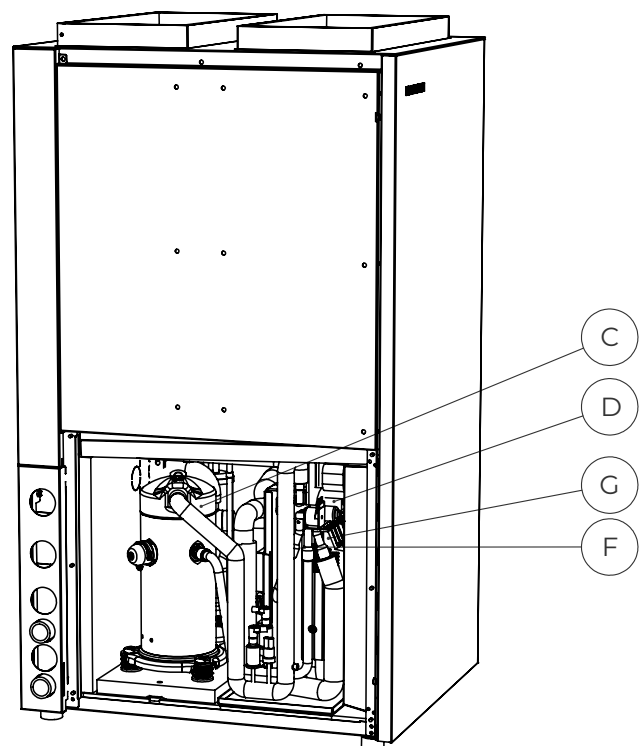
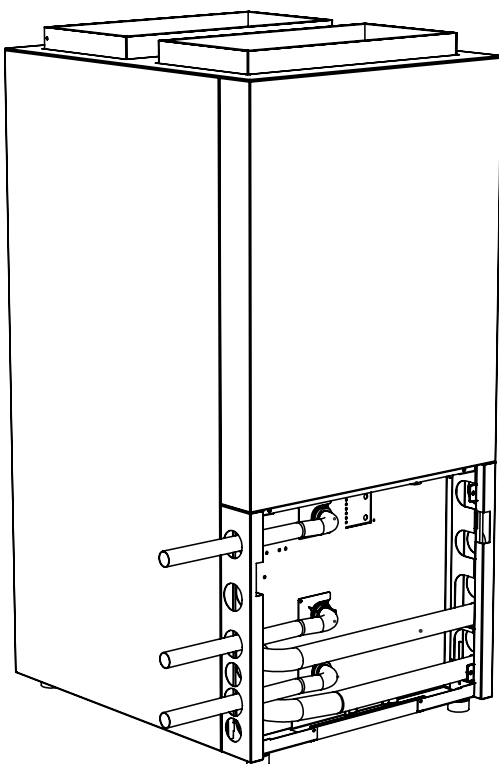
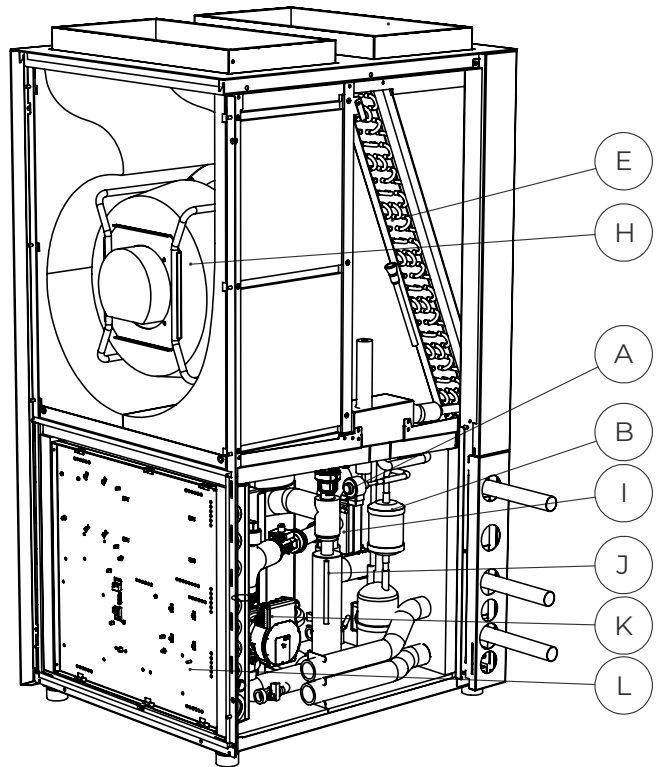
- 1 Riscaldamento/raffreddamento/ riscaldamento ACS –mandata  $\varnothing 28$ .
- 2 Riscaldamento/raffreddamento/ –ritorno  $\varnothing 28$ .
- 3 Riscaldamento ACS – ritorno  $\varnothing 28$ .
- 4 Aria in ingresso
- 5 Aria in uscita
- 6 Attacco per scarico condensa  $\varnothing 25$ .
- 7 Guaina per cavi elettrici



## POMPA DI CALORE VERSI-I

### Componenti principali

- A Valvola elettronica di espansione
- B Essiccatore
- C Compressore
- D Condensatore
- E Evaporatore
- F Valvola a 4 vie
- G Comando elettronico del compressore
- H Ventilatore
- I Valvola a 3 vie
- J Riscaldatore elettrico
- K Pompa di circolazione
- L Quadro elettrico



## POMPA DI CALORE VERSI-X

### Versione

Unità interna aria/acqua compatta,  
installazione interna ed esterna

### Codice modello

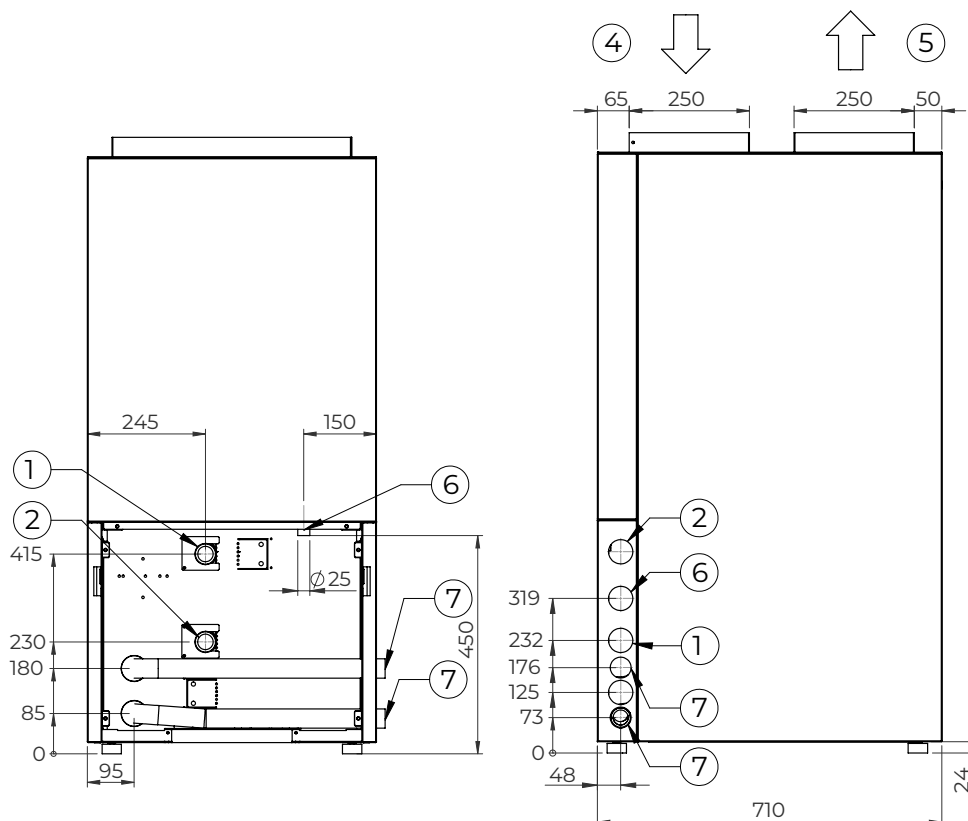
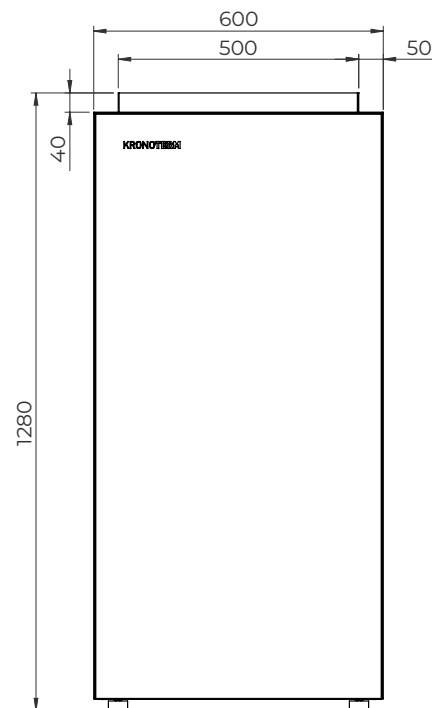
VERSI-X 0209-K1 HT/HK 1F

### Descrizione e dimensioni

- Corpo in lamiera d'acciaio zincata e verniciata.
- Colore bianco.
- Collegamento ai condotti dell'aria
- Potenza termica variabile in relazione alle necessità.
- Controllo e regolazione adattivo dell'intero sistema.
- Pompa di circolazione principale integrata.
- Sensore di flusso.
- Corpo dell'unità specialmente insonorizzato.
- Speciale sistema anti- vibrazioni.

### Legenda

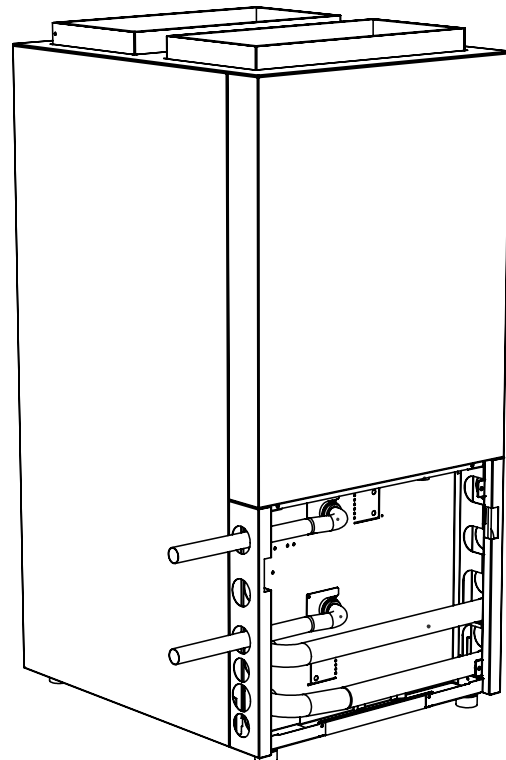
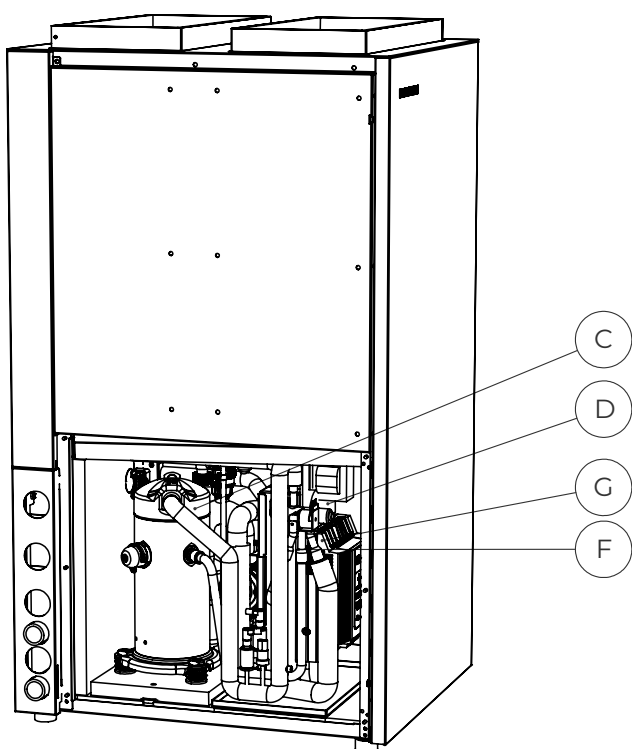
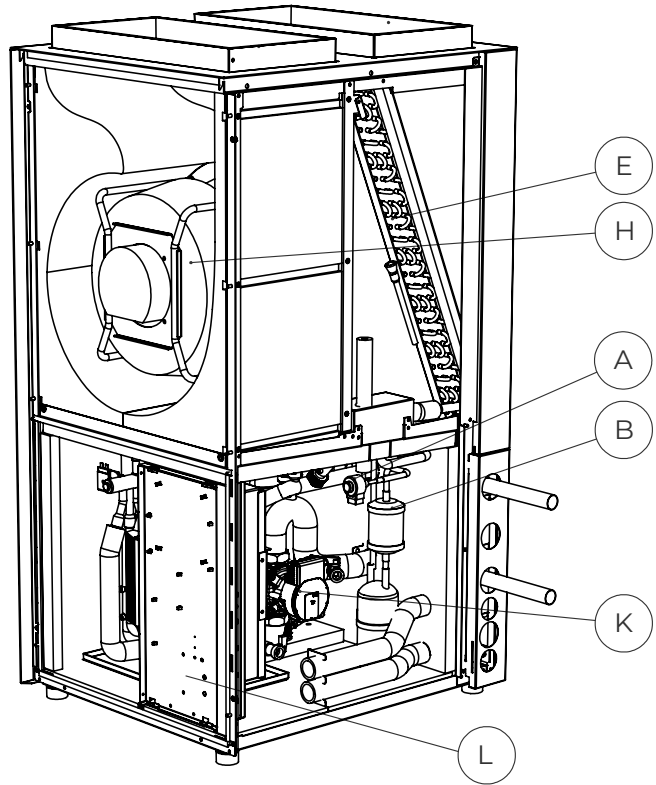
- 1 Riscaldamento/raffreddamento/  
riscaldamento ACS – mandata  $\varnothing 28$ .
- 2 Riscaldamento/raffreddamento/  
riscaldamento ACS – ritorno  $\varnothing 28$ .
- 3 /
- 4 Aria in ingresso
- 5 Aria in uscita
- 6 Scarico della condensa  $\varnothing 25$ .
- 7 Guaina per cavi elettrici



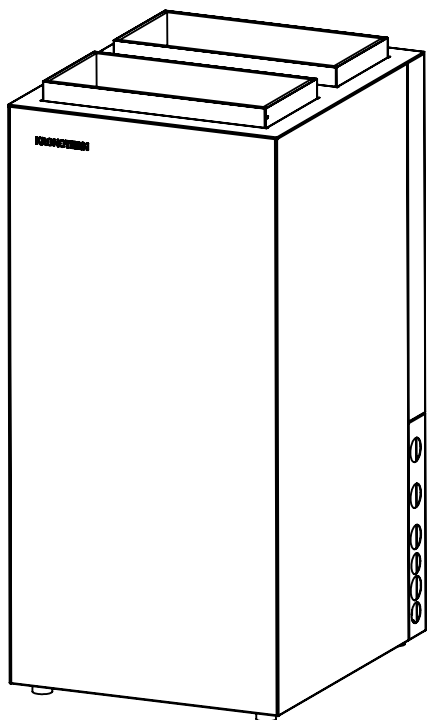
## POMPA DI CALORE VERSI-X

### Componenti principali

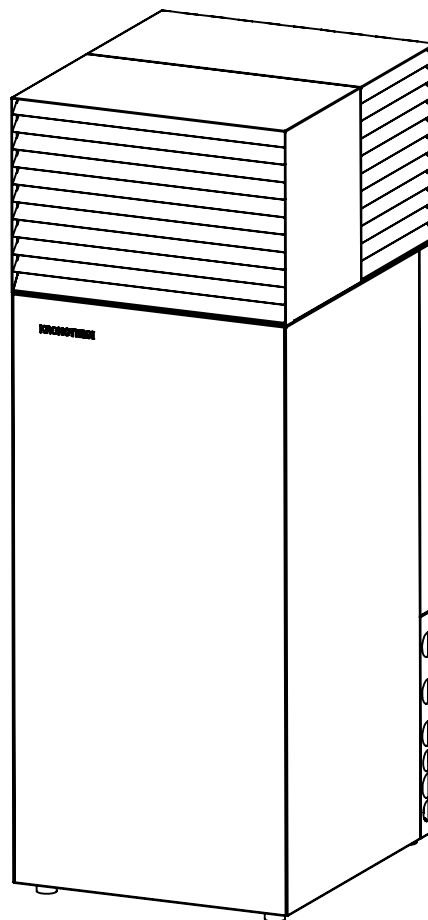
- A Valvola elettronica di espansione
- B Essiccatore
- C Compressore
- D Condensatore
- E Evaporatore
- F Valvola a 4 vie
- G Comando elettronico del compressore
- H Ventilatore
- K Pompa di circolazione
- L Quadro elettrico
- M Passacavo
- N Attacco per scarico condensa



Configurazioni dell'unità interna VERSI-X e modulo d'aria direzionabile (MAD)



**VERSI-X**  
Modello di serie.



**VERSI-X + MAD**  
Versione con modulo d'aria direzionabile (MAD)

## UNITÀ INTERNA IDRAULICA COMPATTA HYDRO C2

### Versione

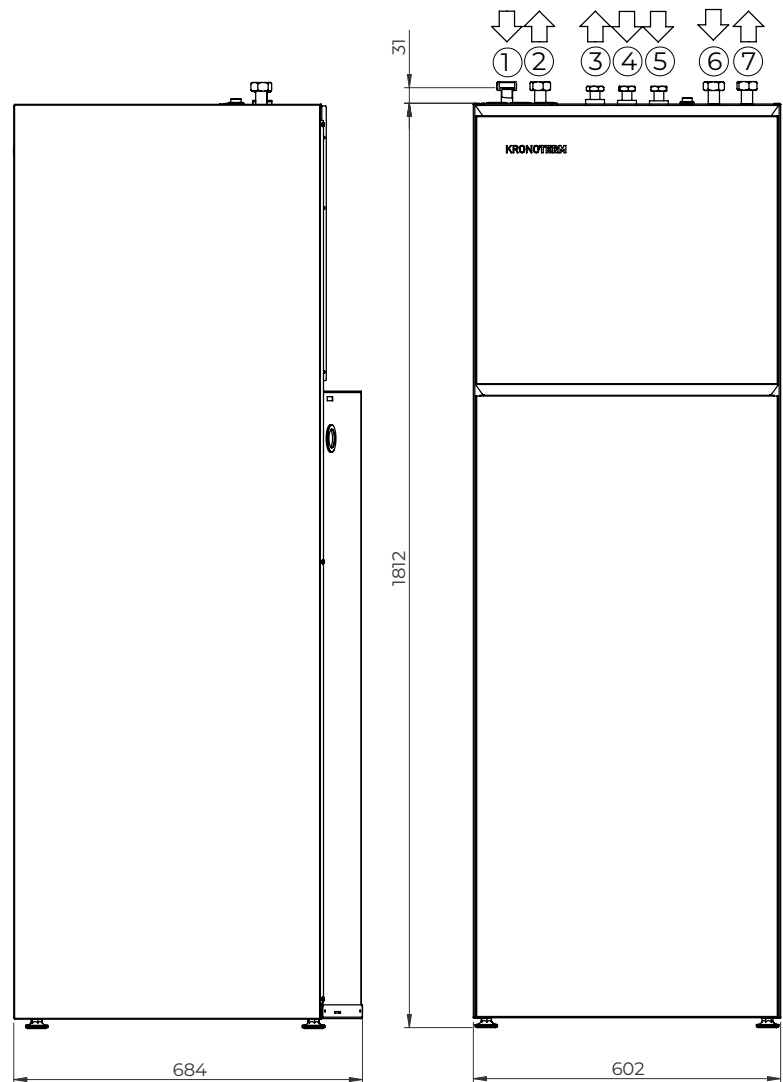
Unità interna con bollitore per acqua calda sanitaria e accumulo tecnico.

### Codice modello

HYDRO C2

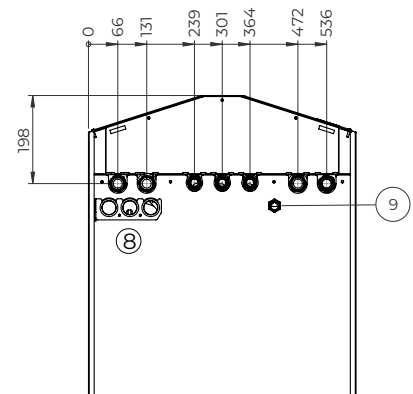
### Descrizione e dimensioni

- Custodia in lamiera d'acciaio verniciata a polvere, zincata
- Sia riscaldamento che raffreddamento
- Valvola a 3 vie integrata per la commutazione tra riscaldamento e riscaldamento ACS
- Riscaldatore elettrico integrato da 6 kW (3 x 2 kW)
- Regolatore KSM integrato e modulo WEB
- Possibilità di installare il modulo di espansione KSM+
- Defangatore magnetico integrato
- Sensore di pressione del sistema di riscaldamento integrato
- Sensore di flusso integrato
- Valvola di sicurezza integrata per ACS
- Valvola di sicurezza integrata per impianto di riscaldamento
- Vaso di espansione ACS integrato
- Vaso espansione impianto di riscaldamento integrato
- Serbatoio ACS integrato da 200 l
- Serbatoio di accumulo aggiuntivo opzionale da 40 l
- Kit aggiuntivo opzionale per il riempimento remoto dell'impianto di riscaldamento



### Legenda

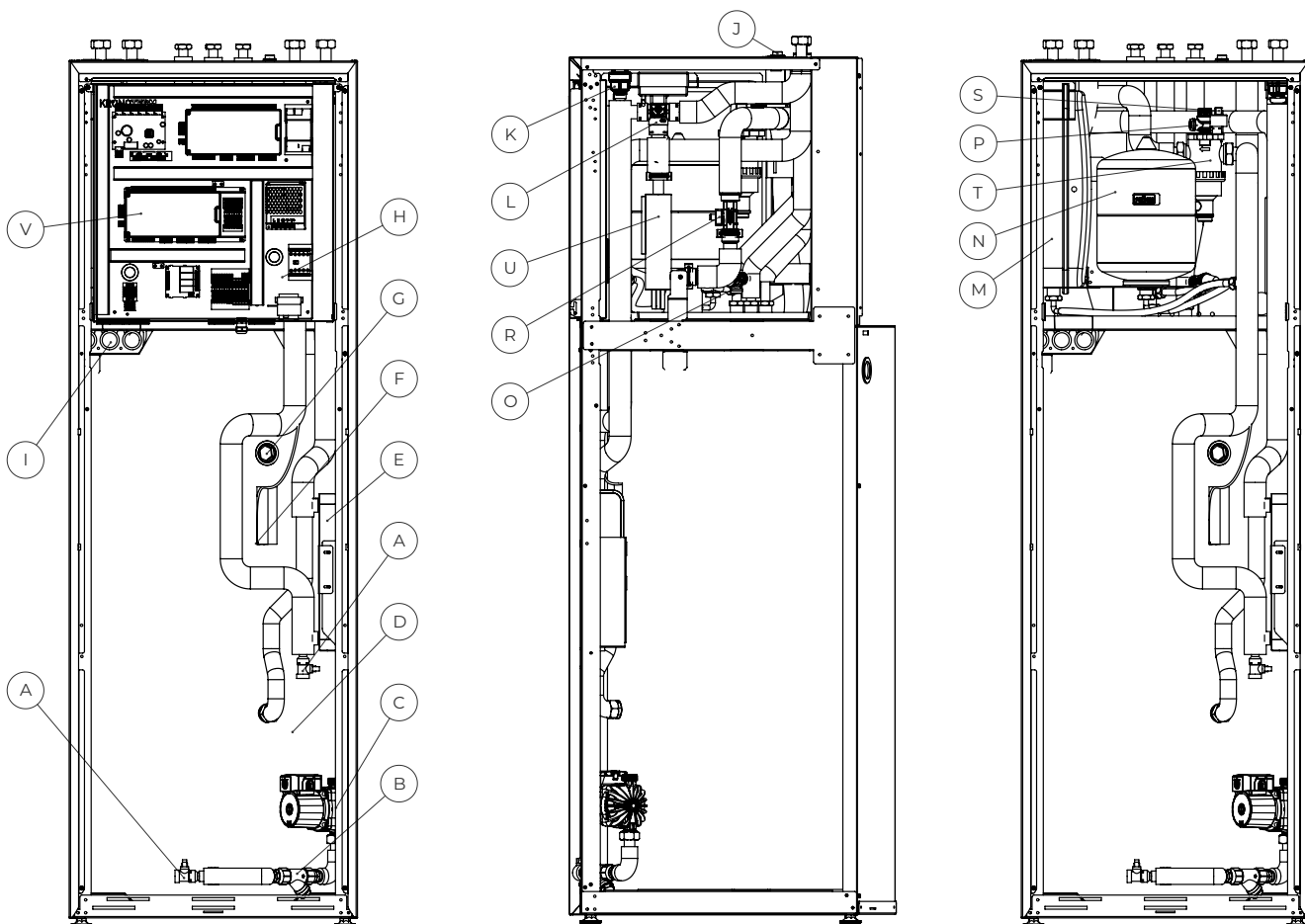
- 1 Ingresso G 1" FI
- 2 Uscita G 1" FI
- 3 ACS G 3/4" FI
- 4 Acqua sanitaria fredda G 3/4" FI
- 5 Circolazione ACS G 3/4" FI
- 6 Riscaldamento/raffreddamento – tubo ritorno – G 1" FI
- 7 Riscaldamento/raffreddamento – tubo mandata – G 1" FI
- 8 Collegamento elettrico



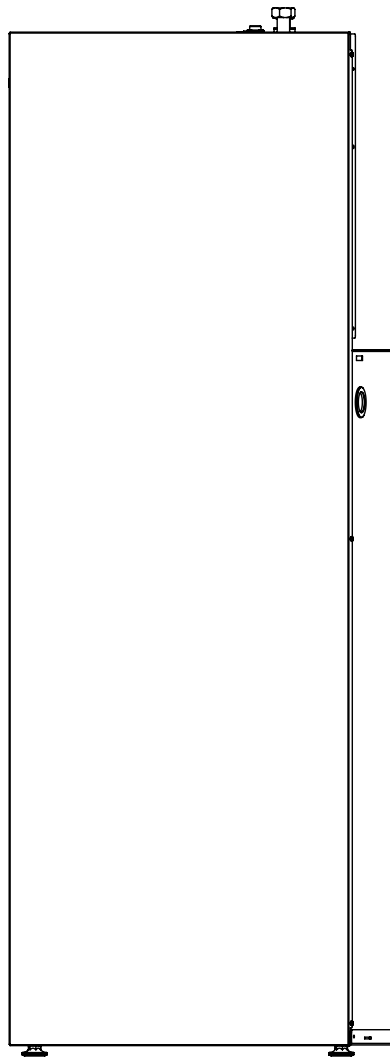
## UNITÀ INTERNA IDRAULICA COMPATTA HYDRO C2

### Componenti principali

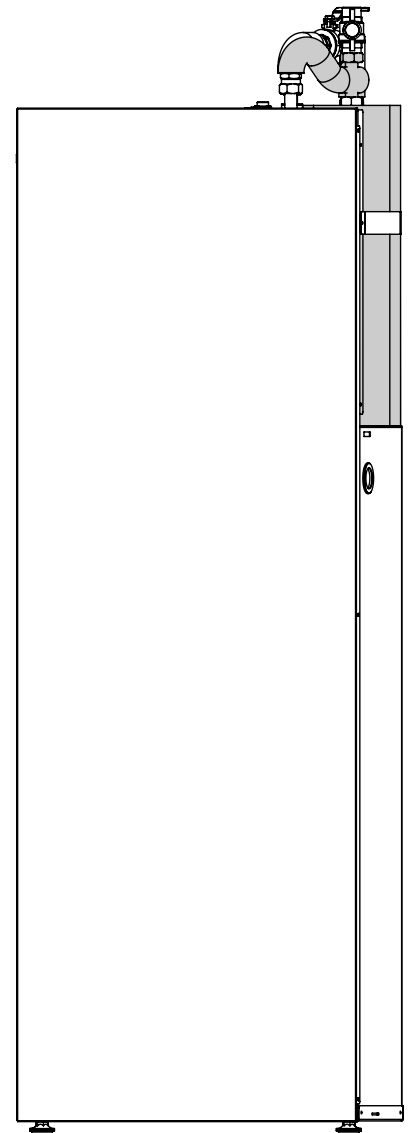
- A Valvola di scarico
- B Filtro ACS
- C Pompa di mandata per ACS
- D Serbatoio ACS 200l
- E Scambiatore a piastre per ACS
- F Sensore temperatura caldaia
- G Anodo magnesio
- H Quadro elettrico con regolatore KSM, modulo WEB e modulo espansione KSM+
- I Guaine per cavi elettrici
- J Presa per cavo Internet
- K Sfiatoio
- L Valvola di zona a 3 vie
- M Vaso di espansione – impianto di riscaldamento – 12 l
- N Vaso di espansione – ACS – 8 l
- O Valvola di sicurezza - ACS
- P Valvola di sicurezza – impianto di riscaldamento
- R Sensore di flusso
- S Sensore di pressione del sistema di riscaldamento integrato
- T Defangatore magnetico
- U Resistenza elettrica da 6 kW (3x2 kW)
- V Modulo di espansione KSM+ 2



## Configurazioni dell'unità interna HYDRO C2



**HYDRO C2**  
Modello di serie



**HYDRO C2 + ZA\_P40**  
Versione con serbatoio di  
accumulo



## UNITÀ IDRAULICA A PARETE INTERNA HYDRO S2

### Versione

Unità idraulica a parete da interni

### Modello

HYDRO S2

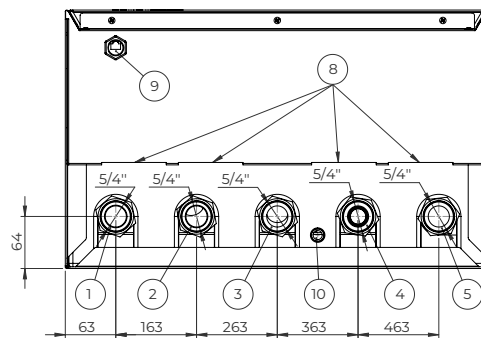
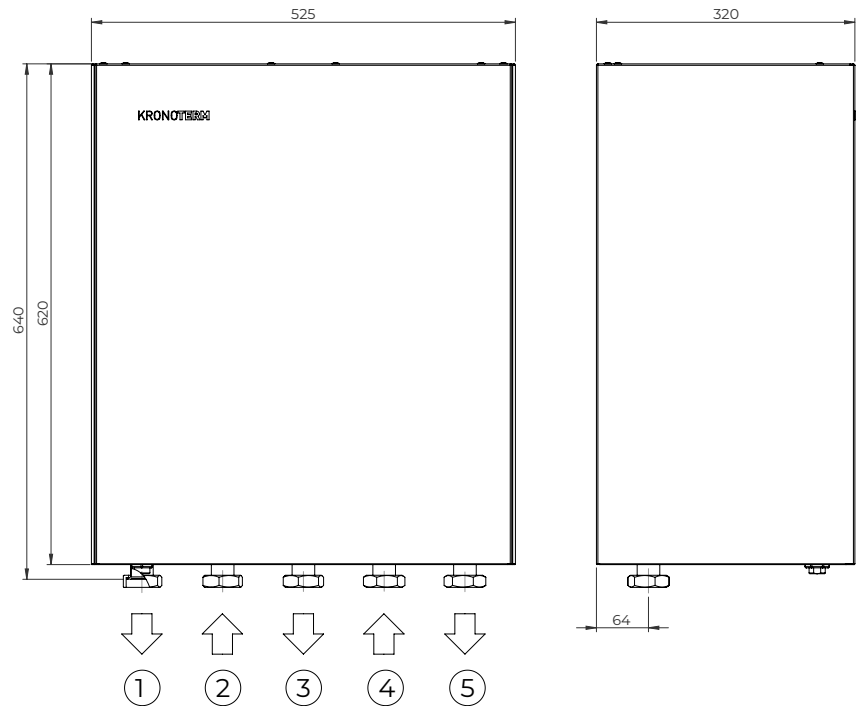
- Unità interna a parete in 4 diverse configurazioni.
- Corpo in lamiera d'acciaio zincata e verniciata.
- Utilizzabile per il riscaldamento e per il raffrescamento.
- Valvola 3-vie per la commutazione tra riscaldamento e/o raffreddamento e acqua calda sanitaria.
- Riscaldatore elettrico integrato da 6 kW (3x2 kW).
- Sensore di pressione del sistema idraulico.
- Filtro magnetico.
- Valvola di sicurezza.
- Controller KSM.
- Modulo WEB.

### Opzione

- Controller KSM+.
- Set con valvola motorizzata per il riempimento dell'impianto di riscaldamento da remoto.

### Legenda

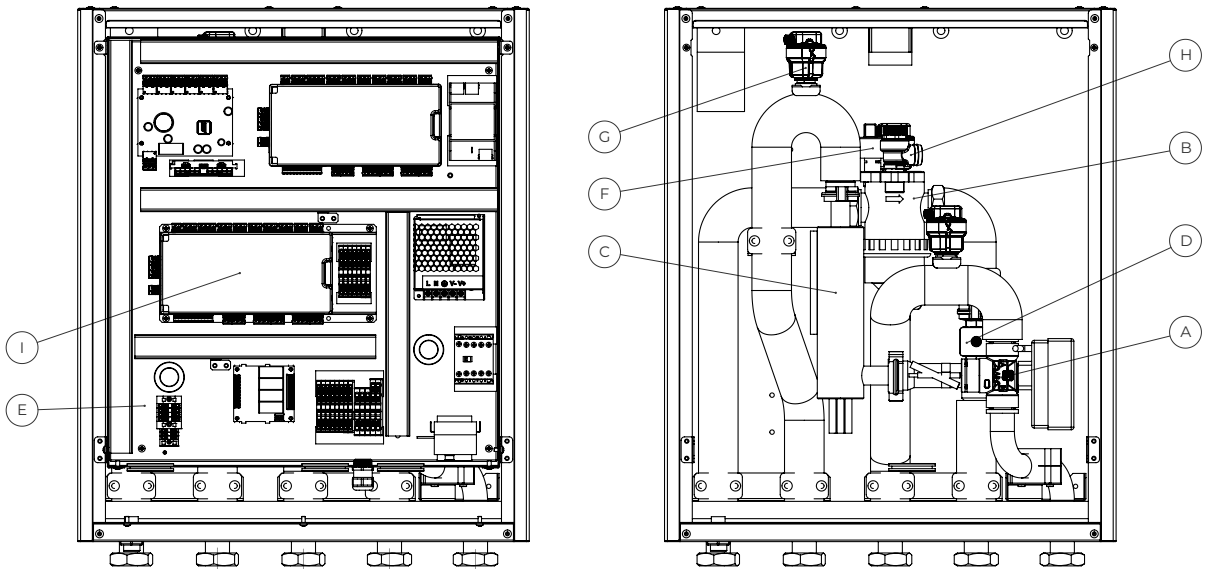
- 1 Uscita – G 5/4" FI
- 2 Ingresso – G 5/4" FI
- 3 Riscaldamento ACS G 5/4" FI
- 4 Riscaldamento/raffreddamento/ riscaldamento ACS – ritorno – G 1" FI
- 5 Riscaldamento/raffrescamento – mandata – G 5/4" FI
- 8 Condotto per cavi
- 9 Presa per cavo Internet
- 10 Attacco per scarico condensa



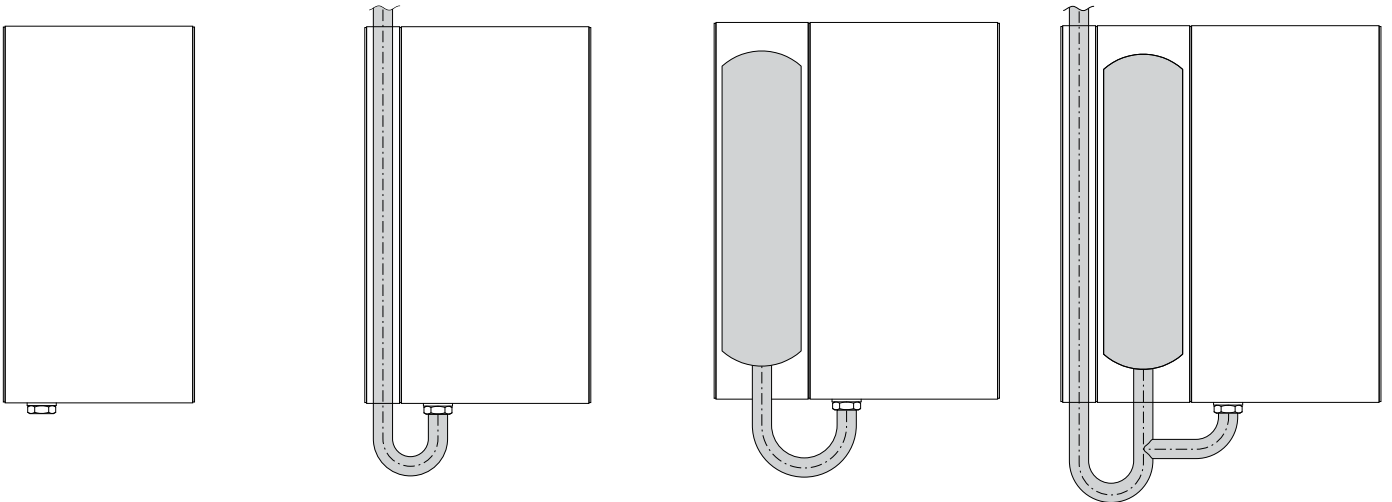
## UNITÀ IDRAULICA A PARETE INTERNA HYDRO S2

### Componenti principali

- A Valvola 3 vie
- B Filtro magnetico
- C Riscaldatore elettrico 6 kW (3x2 kW)
- D Sensore di flusso
- E Quadro elettrico con controller KSM (KSM+)
- F Sensore di pressione del sistema idraulico.
- G Valvola automatica di sfogo aria.
- H Valvola di sicurezza
- I Controller di espansione KSM+ 2



### Configurazioni dell'unità interna HYDRO S2



**HYDRO S2**  
Modello di serie

**HYDRO S2 + HYDRO A2**  
Collegamento di base con il  
distanziale della console per il  
collegamento del tubo

**HYDRO S2 + HYDRO P2**  
Modello con serbatoio di  
accumulo da 40 lt

**HYDRO S2 + HYDRO A2 + HYDRO P2**  
Modello con serbatoio di accumulo  
da 40 lt e distanziali per tubi

## CENTRALINA A PARETE WR KSM 2

### Versione

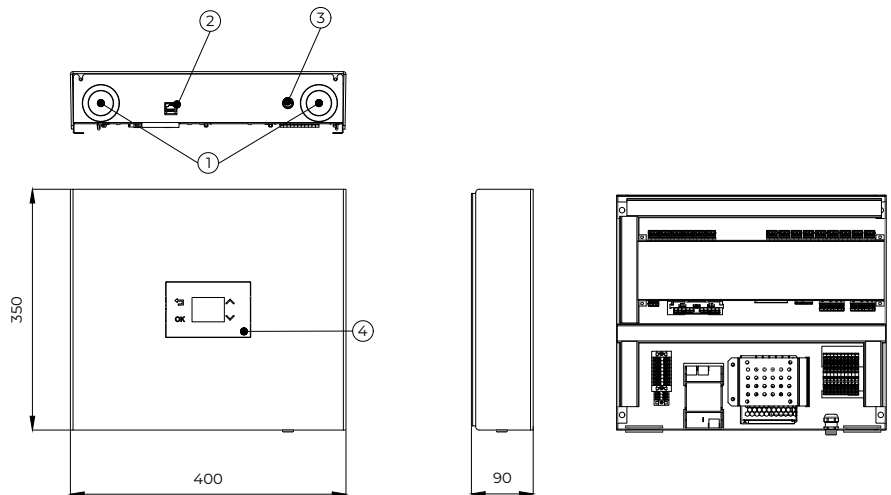
Unità base montata a parete

### Modello

WR KSM 2

### Descrizione e dimensioni

- Unità interna montata a parete
- Regolatore KSM e modulo WEB integrato



### Legenda

- 1 Passacavo
- 2 Presa per connessione internet
- 3 Passacavo alimentazione elettrica
- 4 Regolatore KT-2A

## UNITÀ DI CONTROLLO WR KSM+

### Versione

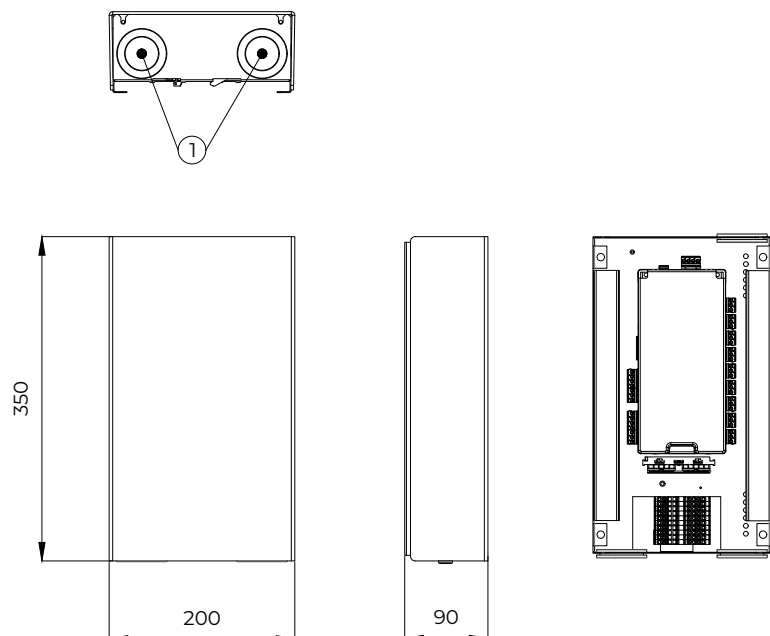
Modulo di espansione, montaggio a parete

### Modello

WR KSM+

### Descrizione e dimensioni

- Unità interna a parete.
- Controller di espansione KSM +.



### Legenda

- 1 Passacavo

## UNITÀ DI ESPANSIONE A PARETE WR KSM C

### Versione

Unità interna a parete per il Sistema  
Cascata

### Modello

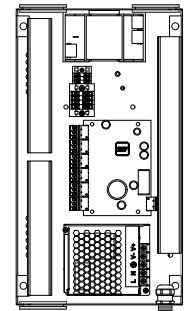
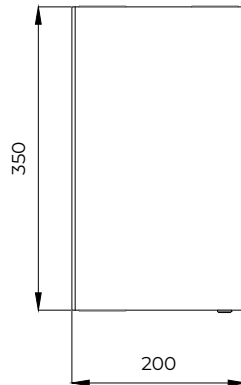
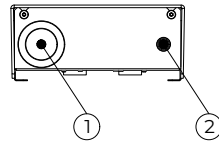
WR KSM C

### Descrizione e dimensioni

- Unità interna a parete.
- Modulo cascata KSM C
- Modulo WEB integrato

### Proprietà funzionali

- Controllo e gestione di due unità VERSI – Sistema cascata.
- Controllo e gestione da remoto del Sistema cascata con CMS™ con tecnologia cloud.



### Legenda

- 1 Passacavo
- 2 Passacavo alimentazione elettrica

---

## REGOLATORE KSM DI BASE

### **Modello**

KSM (Kronoterm System Manager)

### **Descrizione**

- Controller modulare per il controllo della pompa di calore e dell'impianto di riscaldamento.
- Controllo tramite interfaccia utente KT-2A o applicazione Home.Cloud web/mobile.

### **Proprietà funzionali**

- Gestione e protezione della pompa di calore.
- Scelta della modalità operativa, dell'interfaccia e/o del termostato.
- Visualizza stati attività.
- Accesso al servizio e risoluzione dei problemi.
- Controllo di generatori di calore aggiuntivi (caldaia a gas, olio e pellet).
- Ebollizione dell'acqua sanitaria.
- Disinfezione termica dell'acqua sanitaria.
- Funzioni di controllo per:
  - 1X circuito diretto
  - 1X circuito diretto o di miscelazione
  - riscaldamento dell'acqua sanitaria
  - orari giornalieri e settimanali
  - controllo della temperatura ambiente con KT-1 e KT-2A
  - controllo adattativo dei singoli circuiti di riscaldamento,
- Controllo climatico adattivo con sensore di temperatura esterno.
- Raffreddamento attivo.
- Programma fotovoltaico (moduli fotovoltaici).
- Programma per l'asciugatura dei massetti.
- Modulo WEB per connessione a Internet (connessione RJ45 - Ethernet).
- Connessione a BMS tramite protocollo MODBUS RS485.
- SG (Smart Grid) ready.

---

## CONTROLLER DI ESPANSIONE KSM+

### **Modello**

KSM+ (Kronoterm System Manager + )

### **Descrizione**

- Modulo di espansione come aggiornamento della centralina di base
- Possibile installazione di un modulo di espansione (1x)
- Integrazione nell'unità interna HYDRO C2 o HYDRO S2

### **Caratteristiche funzionali**

- Gestione di 2 circuiti aggiuntivi (diretti o misti)
- Regolazione dei collettori solari SSE
- Gestione caldaie a biomassa
- Riscaldamento ACS con collettori solari o caldaie a biomassa
- Riscaldamento piscina
- Riscaldamento piscina con collettori solari

## INTERFACCIA UTENTE KT-2A

### Codice modello

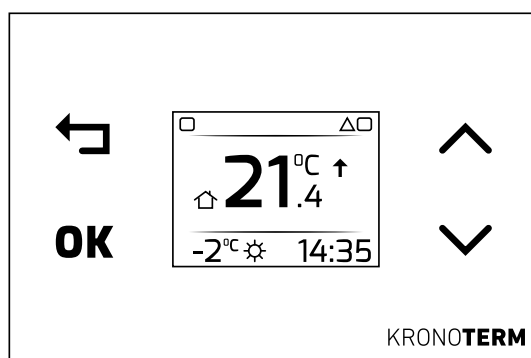
KT-2A

### Descrizione

- Dispositivo di controllo necessario per tutti i sistemi VERSI.
- Controller per la pompa di calore VERSI.
- Controller per modulo idronico HYDRO C o HYDRO S.
- Controller per l'unità WR KSM 2.
- Controller per impianto secondario e la produzione di ACS.
- Controllo e l'impostazione della modalità di funzionamento del sistema di riscaldamento/raffrescamento.

### Proprietà funzionali

- Selezione e la visualizzazione della modalità di funzionamento.
- Misurazione e visualizzazione della temperatura ambiente.
- Impostazione della temperatura ambiente.
- Modalità di funzionamento del singolo circuito.
- Controllo e l'impostazione della temperatura d'acqua calda sanitaria.
- Accesso all'Assistenza da remoto.
- Previsioni meteo.
- Modalità 'Notte'.
- Precisione: 0,1°C.
- Connessione Modbus RS485.
- Display LCD a colori.



Thermo controller KT-2A

## TERMOSTATO KT-1

### Codice modello

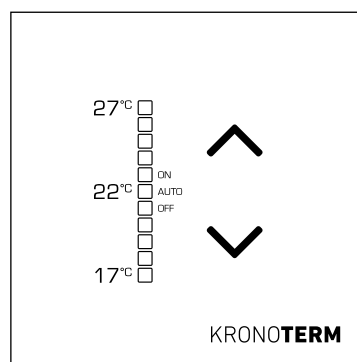
KT-1

### Descrizione

- Controllo e l'impostazione della temperatura ambiente.
- Controllo e l'impostazione della modalità di funzionamento del relativo circuito di riscaldamento / raffrescamento.

### Proprietà funzionali

- Misurazione e visualizzazione della temperatura ambiente.
- Impostazione della temperatura ambiente.
- Modalità di funzionamento del circuito di riscaldamento (OFF/ON/AUTO).
- Modalità 'Notte'.
- Precisione: 0,1°C.
- Intervallo di impostazione: 17 – 27 °C.
- Connessione Modbus RS485.
- Illuminazione a LED.

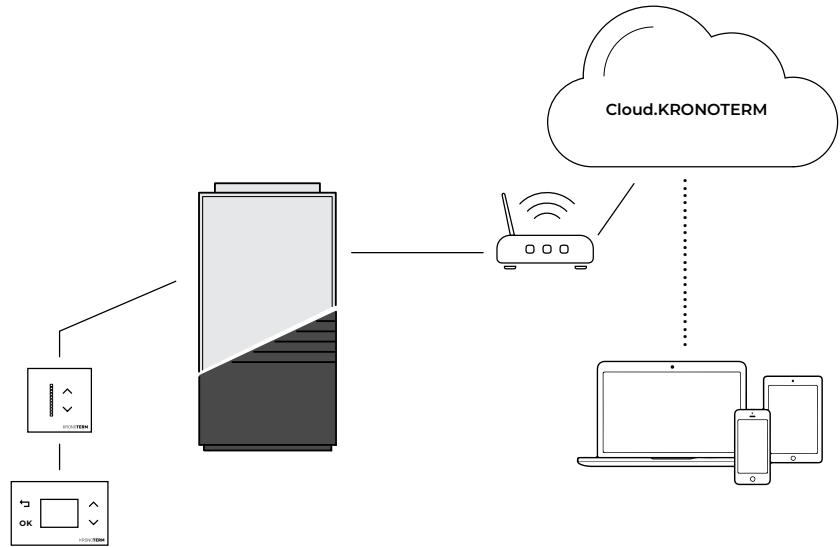


Termostato KT-1

## CLOUD. KRONOTERM

Cloud.KRONOTERM offre il controllo sui costi operativi e di utilizzo della pompa di calore e del sistema di riscaldamento, ovunque e in qualsiasi momento. La registrazione di tutti gli eventi e di oltre 30 parametri operativi offre al team di supporto una panoramica completa e una diagnostica istantanea in caso di malfunzionamento. Tutti i dati raccolti vengono utilizzati per miglioramenti permanenti, che vengono automaticamente inseriti nell'apparecchio, aumentando il comfort e riducendo i costi operativi.

Cloud.Kronoterm rende il dispositivo già installato più intelligente e migliore.



## ACCESSORI PRINCIPALI PER SISTEMA VERSI

### VERSI-O

#### **Attrezzature per l'installazione**

- Fondazione per pavimenti in metallo VERSI-O
- Fondazione in calcestruzzo VERSI-O
- Console VERSI-O
- Copertura dritta per collegamento tubi a pavimento (350-700 mm)
- Copertura ad angolo per il collegamento dei tubi del pavimento
- Set di tubi di collegamento per il collegamento attraverso la parte posteriore dell'unità esterna
- Diversi serbatoi di acqua calda sanitaria e serbatoi di accumulo
- Kit per il riempimento remoto dell'impianto di riscaldamento
- Termostato KT-1
- Termostato KT-2A

#### **Apparecchiature elettriche**

- Modulo KSM+ (installazione in HYDRO C2, HYDRO S2)
- Modulo PWM per VERSI, Hydro C2, Hydro S2 e WR KSM 2 per il controllo di pompe di calore senza segnale PWM
- Set per sensore di pressione per WR KSM 2 per la misurazione della pressione nell'impianto di riscaldamento
- Cavo di alimentazione per unità esterna VERSI-O
- Cavo di alimentazione per unità interna HYDRO (7 m, 15 m, 25 m)
- Cavo di comunicazione tra unità interna ed esterna (7 m, 15 m, 25 m)
- Un quadro elettrico con interruttore integrato (1F e 3F)
- Contatore di energia elettrica per installazione nel quadro elettrico
- Kit per l'aggiornamento del cavo di comunicazione a 2 fili per il collegamento della centralina KT-2A o del termostato KT-1 al regolatore.

#### **Apparecchiatura di sicurezza**

- Valvola di scarico di sicurezza per scaricare l'acqua riscaldata dall'unità esterna

### VERSI-I

#### **Attrezzature per l'installazione**

- Set di condotti aria con schermo ø400 (bianco, antracite, nero, naturale)
- Set di condotti dell'aria con copertura forata (bianco, antracite, nero, naturale)
- Set di condotti dell'aria per installazione a parete
- Schiuma antivibrante aggiuntiva
- Kit per il riempimento remoto dell'impianto di riscaldamento
- Termostato KT-1
- Termostato KT-2A

#### **Apparecchiature elettriche**

- Modulo PWM per il controllo di pompe di calore senza segnale PWM
- Cavo di alimentazione VERSI-I
- Un quadro elettrico con interruttore integrato (1F e 3F)
- Misuratore di tensione per installazione nel quadro elettrico
- Kit per l'aggiornamento del cavo di comunicazione a 2 fili per il collegamento della centralina KT-2A o del termostato KT-1 al regolatore.

### VERSI-X

#### **Attrezzature per l'installazione**

- Set di condotti aria con schermo ø400 (bianco, antracite, nero)
- Set di condotti dell'aria con copertura forata (bianco, antracite, nero)
- Schiuma antivibrante aggiuntiva
- Kit per il riempimento remoto dell'impianto di riscaldamento
- Condotta aria modulare orientabile
- Termostato KT-1
- Termostato KT-2A

#### **Apparecchiature elettriche**

- Modulo KSM+ (installazione in HYDRO C2, HYDRO S2)
- Modulo PWM per VERSI, Hydro C2, Hydro S2 e WR KSM 2 per il controllo di pompe di calore senza segnale PWM
- Set per sensore di pressione per WR KSM 2 per la misurazione della pressione nell'impianto di riscaldamento
- Cavo di alimentazione per unità esterna VERSI-O
- Cavo di alimentazione per unità interna HYDRO (7 m, 15 m, 25 m)
- Cavo di comunicazione tra unità interna ed esterna (7 m, 15 m, 25 m)
- Un quadro elettrico con interruttore integrato (1F e 3F)
- Misuratore di tensione per installazione nel quadro elettrico
- Kit per l'aggiornamento del cavo di comunicazione a 2 fili per il collegamento della centralina KT-2A o del termostato KT-1 al regolatore per proteggerla dal gelo (G 1" OT e G 5/4" OT)

#### **Attrezzature di progettazione**

- Verniciato a polvere nei colori NERO, OLIO, NEBBIA e ANTRACITE
- Alloggiamento in INOX o CORTEN



## DATI TECNICI - VERSI

APPARECCHIATURA	Unità	VERSI-O	VERSI-I	VERSI-X
<b>UNITÀ INTERNA DEDICATA</b>				
Etichetta		HYDRO S2, HYDRO C2, WR KSM 2	HYDRO S2, HYDRO C2, WR KSM 2	HYDRO S2, HYDRO C2, WR KSM 2
<b>VERSIONE</b>				
Fonte di calore		Aria	Aria	Aria
Dissipatore		Acqua	Acqua	Acqua
Centralina		KSM	KSM	KSM
Posizione della pompa di calore		Esterno	Interno	Interno
Posizione della centralina		Nell'unità interna	Integrato	Nell'unità interna
Compressore		1 X scorrimento con velocità variabile	1 X scorrimento con velocità variabile	1 X scorrimento con velocità variabile
Azionamento compressore		Inverter CC	Inverter CC	Inverter CC
Ventola		Centrifuga a rotazione variabile	Centrifuga a rotazione variabile	Centrifuga a rotazione variabile
Scongelamento		Attivo (il refrigerante cambia direzione)	Attivo (il refrigerante cambia direzione)	Attivo (il refrigerante cambia direzione)
Riscaldatore elettrico		Nell'unità interna	Integrato	Nell'unità interna
Valvola di zona		Nell'unità interna	Integrato	Nell'unità interna
Sensore di flusso		Nell'unità interna	Integrato	Nell'unità interna
Flussostato		Integrato	/	Integrato
Sensore di pressione nell'impianto di riscaldamento		Nell'unità interna	Integrato	Nell'unità interna
Pompa di circolazione, secondaria		Integrato	Integrato	Integrato
Valvola di sicurezza per impianto di riscaldamento		Nell'unità interna	Integrato	Nell'unità interna

### PORTATA SECONDO NORMA EN 14511

RISCALDAMENTO		Potenza termica/potenza elettrica/COP	Potenza termica/potenza elettrica/COP	Potenza termica/potenza elettrica/COP
A7/W30-35	kW/kW/-	6,20/1,24/5,01	6,13/1,28/4,80	6,13/1,28/4,80
A2/W30-35	kW/kW/-	5,54/1,49/3,72	5,68/1,62/3,52	5,68/1,62/3,52
A-7/W30-35	kW/kW/-	5,86/2,02/2,91	5,79/ 2,04/2,83	5,79/ 2,04/2,83
A-10/W30-35	kW/kW/-	6,11/2,21/2,76	6,20/2,23/2,78	6,20/2,23/2,78
A7/W47-55	kW/kW/-	6,04/1,93/3,12	6,09/1,95/3,13	6,09/1,95/3,13
A-10/W47-55	kW/kW/-	5,88/2,89/2,04	6,06/2,81/2,16	6,06/2,81/2,16
RAFFREDDAMENTO		Potenza raffreddamento/energia elettrica/EER	Potenza raffreddamento/energia elettrica/EER	Potenza raffreddamento/energia elettrica/EER
A35/W12-7	kW/kW/-	5,02/2,71/1,85	5,08/2,85/1,78	5,08/2,85/1,78
A35/W23-18	kW/kW/-	4,98/1,69/2,95	5,04/1,76/2,86	5,04/1,76/2,86

### POTENZE TERMICHE STAGIONALI SECONDO NORMA EN 14825

Potenza termica nominale $P_{designh}$ 35°C/55°C -zona climatica media	kW/kW	6,4/6,0	6,5/6,1	6,5/6,1
SCOP, 35°C/55°C -zona climatica media		4,97/3,60	4,84/3,66	4,84/3,66
Potenza termica nominale $P_{designh}$ 35°C/55°C - zona climatica calda	kW/kW	6,0/6,0	6,0/5,9	6,0/5,9
SCOP, 35°C/55°C - zona climatica calda		6,08/4,17	6,10/4,57	6,10/4,57
Potenza termica nominale $P_{designh}$ 35°C/55°C -zona climatica fredda	kW/kW	7,0/5,8	7,0/6,4	7,0/6,4
SCOP, 35°C/55°C -zona climatica fredda		4,22/3,01	4,31/3,17	4,31/3,17

I dati dichiarati sono ottenuti con gli accessori principali del produttore.

## DATI TECNICI - VERSI

APPARECCHIATURA	Unità	VERSI-O	VERSI-I	VERSI-X
<b>EFFICIENZA ENERGETICA STAGIONALE PER IL RISCALDAMENTO SECONDO DIRETTIVA (UE) 811/2013 – SCHEDA TECNICA</b>				
Modalità temperatura	°C	35/55	35/55	35/55
Tasso di efficienza energetica stagionale		A+++/A++	A+++/A++	A+++/A++
Potenza termica nominale $P_{designH}$ zona climatica media	kW	6,4/6,0	6,5/6,1	6,5/6,1
Efficienza energetica stagionale del riscaldamento d'ambiente $\eta_s$ , zona climatica media	%	191/138	186/141	186/141
Consumo energetico annuo zona climatica media	kWh	2659/3446	2773/3441	2773/3441
Profilo di carico dichiarato		L*	L**	L*
Classe di efficienza energetica per riscaldamento del acqua calda sanitaria per zona climatica media		A*	A**	A*
Efficienza energetica per riscaldamento del acqua calda sanitaria per zona climatica media	%	97*	100**	96*
Consumo annuo di energia per riscaldamento del acqua calda sanitaria per zona climatica media	kWh	1053*	1023**	1062*
Livello di potenza sonora LWA, interni	dB	-	36	36
Potenza termica nominale $P_{designH}$ zona climatica fredda	kW	7,0/5,8	7,0/6,4	7,0/6,4
Nazivna izhodna toplota $P_{designH}$ zona climatica calda	kW	6,0/6,0	6,0/5,9	6,0/5,9
Efficienza energetica stagionale del riscaldamento d'ambiente $\eta_s$ , zona climatica fredda	%	166/117	169/119	169/119
Efficienza energetica stagionale del riscaldamento d'ambiente $\eta_{s,c}$ , zona climatica calda	%	238/163	239/179	239/179
Consumo energetico annuo zona climatica fredda	kWh	4090/4759	4003/4984	4003/4984
Consumo energetico annuo zona climatica calda	kWh	1330/1934	1326/1737	1326/1737
Livello di potenza sonora $L_{WA}$ , esterni	dB	43	45	45

\*Solo in combinazione con modulo idronico HYDRO C2.

\*\*In combinazione con bollitore acqua sanitaria HR200.

## EFFICIENZA ENERGETICA STAGIONALE PER IL RISCALDAMENTO SECONDO DIRETTIVA (UE) 811/2013 – SCHEDA TECNICA PER RISCALDATORI SPAZIALI COMPLETI

Modello centralina		KSM	KSM	KSM
Modalità temperatura	°C	35/55	35/55	35/55
Classe di centralina per la regolazione della temperatura		VI	VI	VI
Contributo del termoregolatore all'efficienza stagionale	%	4	4	4
Efficienza energetica stagionale del riscaldamento d'ambiente $\eta_s$ per l'intero set, zona climatica media		A+++/A++	A+++/A++	A+++/A++
Efficienza energetica stagionale del riscaldamento d'ambiente $\eta_s$ per l'intero set, zona climatica media	%	195/142	191/145	191/145
Efficienza energetica stagionale del riscaldamento d'ambiente $\eta_s$ zona climatica fredda	%	170/121	173/123	173/123
Efficienza energetica stagionale del riscaldamento d'ambiente $\eta_s$ per l'intero set, zona climatica calda	%	242/167	243/183	243/183

I dati dichiarati sono ottenuti con gli accessori principali del produttore.

## DATI TECNICI - VERSI

APPARECCHIATURA	Unità	VERSI-O	VERSI-I	VERSI-X
<b>DATI ELETTRICI</b>				
<b>DATI ELETTRICI 1F</b>				
Tensione nominale		~230 V	~230 V	~230 V
Riscaldatore elettrico		/	1 x 2 kW ~230 V	/
Corrente operativa max.	<b>A</b>	15	26	15
Max. energia elettrica	<b>kW</b>	3,3	5,8**	3,3
Fusibili	<b>A</b>	1 x C16	1 x C32	1 x C16
Cavo di alimentazione	<b>mm<sup>2</sup></b>	3 x 2,5 mm <sup>2</sup>	3 x 6 mm <sup>2</sup>	3 x 2,5 mm <sup>2</sup>
Tipo di cavo di alimentazione		H05VV-F	H05VV-F	H05VV-F
<b>DATI ELETTRICI 3F</b>				
Tensione nominale		/	~3f, 400V	/
Riscaldatore elettrico		/	1 x 2kW ~230 V 2 x 2kW ~230 V	/
Corrente operativa max.	<b>A</b>	/	15 15	/
Max. energia elettrica	<b>kW</b>	/	5,8** 7,8***	/
Fusibili	<b>A</b>	/	3 x C16 3 x C16	/
Cavo di alimentazione	<b>mm<sup>2</sup></b>	/	5 x 2,5 mm <sup>2</sup> 5 x 2,5 mm <sup>2</sup>	/
Tipo di cavo di alimentazione		/	H05VV-F H05VV-F	/
*Per max. alimentazione sistema, cavi di alimentazione e dimensioni dei fusibili, vedere Linee guida per l'installazione **Valido per impianti con riscaldatore elettrico da 2 kW attivato. ***Valido per impianti con resistenza elettrica da 4 kW attivata.				
<b>COMUNICAZIONE</b>				
Collegamento tra unità esterna ed interna		Cavo FTP 5e/2x2x0,6 mm <sup>2</sup> (LiYCY)	Cavo FTP 5e/2x2x0,6 mm <sup>2</sup> (LiYCY)	Cavo FTP 5e/2x2x0,6 mm <sup>2</sup> (LiYCY)
<b>SISTEMA DI RAFFREDDAMENTO</b>				
Tipologia refrigerante		R 452 B	R 452 B	R 452 B
Designazione industriale		HFC- 452B (HFC-32, HFO-1234yf, HFC-125; 67%/7%/26%)	HFC- 452B (HFC-32, HFO-1234yf, HFC-125; 67%/7%/26%)	HFC- 452B (HFC-32,w HFO-1234yf, HFC-125; 67%/7%/26%)
Refrigerante GWP (potenziale di riscaldamento globale)		676	676	676
Quantità refrigerante	<b>kg</b>	1,5	1,5	1,5
Max. pressione d'esercizio	<b>MPa</b>	4,5	4,5	4,5
<b>LATO PRIMARIO (FONTE DI CALORE - ARIA)</b>				
Massima portata d'aria alla massima capacità di riscaldamento	<b>m<sup>3</sup>/h</b>	1800	1800	1800
Massima caduta di pressione esterna disponibile al massimo flusso d'aria	<b>Pa</b>	/	100	100
Min. portata d'aria alla minima capacità di riscaldamento	<b>m<sup>3</sup>/h</b>	650	650	650
<b>LATO SECONDARIO (DISSIPATORE DI CALORE) - ACQUA</b>				
<b>POMPA DI CIRCOLAZIONE INCORPORATA</b>				
Portata nominale alla massima potenza termica e ΔT 5K secondo norma EN 14511	<b>m<sup>3</sup>/h</b>	1,04	1,04	1,04
Max. energia elettrica	<b>W</b>	75	75	75
Caduta di pressione esterna massima disponibile alla portata d'aria nominale	<b>kPa</b>	63	63	63
<b>RISCALDAMENTO</b>				
Gamma di funzionamento - min./max. temperatura, aria	<b>°C</b>	-25/40	-25/40	-25/40
<b>RAFFREDDAMENTO</b>				
Gamma di funzionamento - min./max. temperatura, aria	<b>°C</b>	0/40	0/40	0/40
<b>DIMENSIONI E PESO - TRASPORTO</b>				
Dimensioni (L x A x P)	<b>mm</b>	680 x 1392 x 880	790 x 1411 x 680	790 x 1411 x 680
Peso	<b>kg</b>	163	177	163
<b>DIMENSIONI E PESO - TOTALE</b>				
Dimensioni (L x A x P)	<b>mm</b>	800 x 1215 x 600	600 x 1280 x 710	600 x 1280 x 710
Peso	<b>kg</b>	145	161	147

## DATI TECNICI - MODULO IDRONICO

UNITÀ INTERNA*	Unità	HYDRO S2		HYDRO C2	
<b>DATI ELETTRICI 1F</b>					
Frequenza	Hz	50	50	50	50
Tensione nominale	V	~ 230	~ 230	~ 230	~ 230
Riscaldatore elettrico		1 x 2 kW ~230 V	2 x 2 kW ~230 V	1 x 2 kW ~230 V	2 x 2 kW ~230 V
Corrente operativa max.	A	11,8	20,6	11,8	20,6
Max. energia elettrica	kW	2,6	4,6	2,6	4,6
Fusibili	A	1 x C16	1 x C20	1 x C16	1 x C20
Cavo di alimentazione	mm <sup>2</sup>	3 x 2,5	3 x 4	3 x 2,5	3 x 4
Tipo di cavo di alimentazione		H05VV-F	H05VV-F	H05VV-F	H05VV-F

<b>DATI ELETTRICI 3F</b>					
Frequenza	Hz	50		50	
Tensione nominale	V	3N ~400		3N ~400	
Riscaldatore elettrico		3 x 2 kW ~230 V		3 x 2 kW ~230 V	
Corrente operativa max.	A	11,8		11,8	
Max. energia elettrica	kW	6,6		6,6	
Fusibili	A	3 x C16		3 x C16	
Cavo di alimentazione	mm <sup>2</sup>	5 x 2,5		5 x 2,5	
Tipo di cavo di alimentazione		H05VV-F		H05VV-F	

\*Per max. alimentazione sistema, cavi di alimentazione e dimensioni dei fusibili, vedere Linee guida per l'installazione

### LATO SECONDARIO (DISSIPATORE DI CALORE) – ACQUA

Tubo di diametro interno nominale minimo tra la pompa di calore e l'unità interna	DN	25	25
Perdita di carico max. VERSI	kPa	5,6	7

\*\* Preračunano pri pogoju A2/W30-35;

### VOLUMEN

<b>ACCUMULO ACQUA CALDA SANITARIA</b>	l	/	200
Dispersioni Qst secondo EN 12897	kWh/24 h	/	1,27
<b>ACCUMULO INERZIALE**</b>		40	40
Dispersioni Qst a 55 °C	kWh/24 h	1,2	1,2
Dispersioni Qst a 35 °C	kWh/24 h	0,335	0,335

\*\*\* Fornito come accessorio

### DIMENSIONI E PESO – TRASPORTO

Dimensioni (L x A x P)	mm	600 x 750 x 450	640 x 2035 x 790
Peso	kg	36	148

### DIMENSIONI E PESO – TOTALE

Dimensioni (L x A x P)	mm	525 x 620 x 320	602 x 1812 x 684
Peso	kg	27	135

### COMUNICAZIONE

Collegamento tra unità esterna ed interna	mm	Cavo FTP 5e/2x2x0,6mm <sup>2</sup> (LiYCY)	Cavo FTP 5e/2x2x0,6mm <sup>2</sup> (LiYCY)
Connessione a BMS	kg	Protocollo MODBUS (connessione cavo UTP RJ45) – RS485	Protocollo MODBUS (connessione cavo UTP RJ45) – RS485
Connessione a Internet		Cavo UTP – connessione RJ45 – Ethernet	Cavo UTP – connessione RJ45 – Ethernet

## DATI TECNICI – UNITÀ DI CONTROLLO

### APPARECCHIATURA\*

WR KSM 2

WR KSM+

WR KSM C

### DATI ELETTRICI

		WR KSM 2	WR KSM+	WR KSM C
Frequenza	Hz	50	50	50
Tensione nominale	V	~ 230	~ 230	~ 230
Max. corrente d'esercizio	A	2,2	2,2	2,2
Max. energia elettrica	kW	0,5	0,5	0,5
Fusibili	A	1 x C10	1 x C10	1 x C10
Cavo di alimentazione	mm <sup>2</sup>	3 x 1,5	3 x 1,5	3 x 1,5
Tipo di cavo di alimentazione		H05VV-F	H05VV-F	H05VV-F

\*Per max. alimentazione sistema, cavi di alimentazione e dimensioni dei fusibili, vedere Linee guida per l'installazione

### DIMENSIONI E PESO – TRASPORTO

		WR KSM 2	WR KSM+	WR KSM C
Dimensioni (L x A x P)	mm <sup>2</sup>	420 x 370 x 120	220 x 370 x 120	220 x 370 x 120
Peso	kg	5	2,5	2,8

### DIMENSIONI E PESO – TOTALE

		WR KSM 2	WR KSM+	WR KSM C
Dimensioni (L x A x P)	mm <sup>2</sup>	400 x 350 x 90	200 x 350 x 90	200 x 350 x 90
Peso	kg	4,3	2,3	2,6

### COMUNICAZIONE

	WR KSM 2	WR KSM+	WR KSM C
Collegamento tra pompa di calore e centralina a parete	Cavo FTP 5e/2x2x0,6mm <sup>2</sup> (LIYCY)	Cavo FTP 5e/2x2x0,6mm <sup>2</sup> (LIYCY)	Cavo FTP 5e/2x2x0,6mm <sup>2</sup> (LIYCY)
Connessione a BMS	Protocollo MODBUS (connessione cavo UTP RJ45) – RS485	Protocollo MODBUS (connessione cavo UTP RJ45) – RS485	Protocollo MODBUS (connessione cavo UTP RJ45) – RS485
Connessione a Internet	Cavo UTP – connessione RJ45 – Ethernet	Cavo UTP – connessione RJ45 – Ethernet	Cavo UTP – connessione RJ45 – Ethernet

## DATI TECNICI – RISCALDATORE ELETTRICO

### APPARECCHIATURA

PG\_6

PG\_12

#### VEETTORE TERMICO - ACQUA

Temperatura d'acqua min.	°C	5	5
Temperatura d'acqua max.	°C	80	80
Portata nominale a dT 5K secondo 14511	m <sup>3</sup> /h	1,035	2,07
Perdita di carico a portata nominale	kPa	0,43	0,63

#### ELEKTRIČNI PODATKI\*

##### COLLEGAMENTO 1F

Frequenza	Hz	50	50	50
Tensione nominale	V	~230	~230	~230
Riscaldatore elettrico		1 x 2 kW ~230 V	2 x 2 kW ~230 V	2 x 2 kW ~230 V
Corrente operativa max.	A	8,7	17,4	17,4
Max. energia elettrica	kW	2,0	4,0	4,0
Fusibili	A	1 x C10	1 x C20	1 x C20
Cavo di alimentazione	mm <sup>2</sup>	3 x 1,5	3 x 2,5	3 x 2,5
Tipo di cavo di alimentazione		H05VV-F	H05VV-F	H05VV-F

##### COLLEGAMENTO 3F

Frequenza	Hz	50	50	50
Tensione nominale	V	3N ~400	3N ~400	3N ~400
Riscaldatore elettrico		3 x 2 kW ~230 V	4 x 2 kW 2f ~230 V	6 x 2 kW 3f ~230 V
Corrente operativa max.	A	8,7	17,4	17,4
Max. energia elettrica	kW	6,0	8,0	12,0
Fusibili	A	3 x C10	2 x C20	3 x C20
Cavo di alimentazione	mm <sup>2</sup>	5 x 1,5	5 x 2,5	5 x 2,5
Tipo di cavo di alimentazione		H05VV-F	H05VV-F	H05VV-F

\*Per max. alimentazione sistema, cavi di alimentazione e dimensioni dei fusibili, vedere Linee guida per l'installazione

#### DIMENSIONI E PESO – TRASPORTO

Dimensioni (L x A x P)	mm	140 x 160 x 350	220 x 230 x 460
Peso	kg	4,3	10,5

#### DIMENSIONI E PESO – TOTALE

Dimensioni (L x A x P)	mm	124 x 145 x 330	200 x 213 x 440
Peso	kg	4,1	10,1

## RUMOROSITÀ

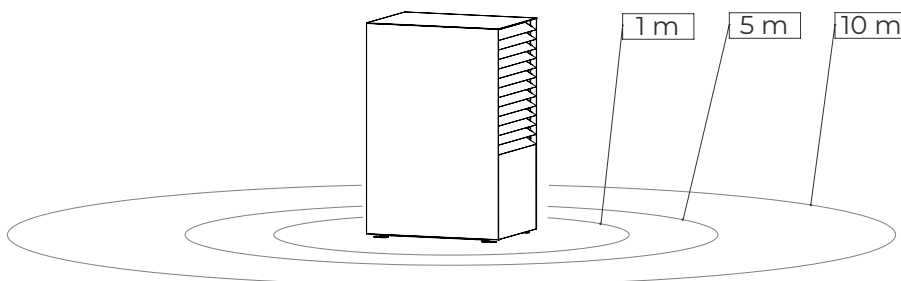
### Descrizione

La potenza sonora è intrinseca a una sorgente sonora e non è correlata alla distanza di un osservatore dalla sorgente; riflette semplicemente l'energia prodotta dalla sorgente sonora, irradiandosi in tutte le direzioni.

La pressione sonora, invece, dipende dalla distanza dalla sorgente sonora e descrive i decibel misurati in quel punto.

Il suono si riverbera attraverso la struttura, quindi tutti i collegamenti devono essere dotati di compensatori o antivibranti.

Questo rende ancora più importante trovare il posto giusto per la pompa di calore. Le pareti adiacenti e altri oggetti vicino alla pompa di calore influiscono sulla pressione sonora.



DISPOSITIVO	Unità	VERSI-O	VERSI-I	VERSI-X
<b>LIVELLO DI RUMOROSITÀ SECONDO NORMA EN 12102 NELLA CONDIZIONE A7W35</b>				
<b>LA POTENZA SONORA DICHIARATA SULL'ETICHETTA ENERGETICA ECOLABEL</b>				
Livello di potenza sonora	<b>dB (A)</b>	43	36	36
Pressione sonora a 1 m di distanza	<b>dB (A)</b>	35	28	28
Pressione sonora a 5 m di distanza	<b>dB (A)</b>	21	14	14
Pressione sonora a 10 m di distanza	<b>dB (A)</b>	15	8	8
<b>POTENZA SONORA MINIMA</b>				
Livello di potenza sonora	<b>dB (A)</b>	41	36	36
Pressione sonora a 1 m di distanza	<b>dB (A)</b>	33	28	28
Pressione sonora a 5 m di distanza	<b>dB (A)</b>	19	14	14
Pressione sonora a 10 m di distanza	<b>dB (A)</b>	13	8	8
<b>MASSIMA POTENZA SONORA IN MODALITÀ OTTIMALE</b>				
Livello di potenza sonora	<b>dB (A)</b>	59	50	50
Pressione sonora a 1 m di distanza	<b>dB (A)</b>	51	42	42
Pressione sonora a 5 m di distanza	<b>dB (A)</b>	37	28	28
Pressione sonora a 10 m di distanza	<b>dB (A)</b>	31	22	22
<b>MASSIMA POTENZA SONORA IN MODALITÀ BOOST</b>				
Livello di potenza sonora	<b>dB (A)</b>	61	51	51
Pressione sonora a 1 m di distanza	<b>dB (A)</b>	53	43	43
Pressione sonora a 5 m di distanza	<b>dB (A)</b>	38	29	29
Pressione sonora a 10 m di distanza	<b>dB (A)</b>	33	23	23
<b>MASSIMA POTENZA SONORA IN MODALITÀ SILENZIOSA</b>				
Livello di potenza sonora	<b>dB (A)</b>	47	41	41
Pressione sonora a 1 m di distanza	<b>dB (A)</b>	39	33	33
Pressione sonora a 5 m di distanza	<b>dB (A)</b>	25	19	19
Pressione sonora a 10 m di distanza	<b>dB (A)</b>	19	13	13

La potenza sonora dell'apparecchio dipende dalle effettive esigenze di riscaldamento dell'edificio. Minore è il fabbisogno di riscaldamento, minore sarà la rumorosità e viceversa.

La pressione sonora è calcolata dalla potenza sonora in installazione semicircolare (Q=2).  
I dati dichiarati sono ottenuti con gli accessori principali del produttore.

DISPOSITIVO	Unità	VERSI-O	VERSI-I	VERSI-X
<b>RUMOROSITÀ SECONDO NORMA EN 12102 ALLA CONDIZIONE A7W35 – ESTERNO SU ELEMENTI DI FACCIATA</b>				
<b>LA POTENZA SONORA DICHIARATA SULL'ETICHETTA ENERGETICA ECOLABEL</b>				
Livello di potenza sonora	<b>dB (A)</b>	-	45	45
Pressione sonora a 1 m di distanza	<b>dB (A)</b>	-	37	37
Pressione sonora a 5 m di distanza	<b>dB (A)</b>	-	23	23
Pressione sonora a 10 m di distanza	<b>dB (A)</b>	-	17	17
<b>POTENZA SONORA MINIMA</b>				
Livello di potenza sonora	<b>dB (A)</b>	-	45	45
Pressione sonora a 1 m di distanza	<b>dB (A)</b>	-	37	37
Pressione sonora a 5 m di distanza	<b>dB (A)</b>	-	23	23
Pressione sonora a 10 m di distanza	<b>dB (A)</b>	-	17	17
<b>MASSIMA POTENZA SONORA IN MODALITÀ OTTIMALE</b>				
Livello di potenza sonora	<b>dB (A)</b>	-	57	57
Pressione sonora a 1 m di distanza	<b>dB (A)</b>	-	49	49
Pressione sonora a 5 m di distanza	<b>dB (A)</b>	-	35	35
Pressione sonora a 10 m di distanza	<b>dB (A)</b>	-	29	29
<b>MASSIMA POTENZA SONORA IN MODALITÀ BOOST</b>				
Livello di potenza sonora	<b>dB (A)</b>	-	58	58
Pressione sonora a 1 m di distanza	<b>dB (A)</b>	-	50	50
Pressione sonora a 5 m di distanza	<b>dB (A)</b>	-	36	36
Pressione sonora a 10 m di distanza	<b>dB (A)</b>	-	30	30
<b>MASSIMA POTENZA SONORA IN MODALITÀ SILENZIOSA</b>				
Livello di potenza sonora	<b>dB (A)</b>	-	46	46
Pressione sonora a 1 m di distanza	<b>dB (A)</b>	-	38	38
Pressione sonora a 5 m di distanza	<b>dB (A)</b>	-	24	24
Pressione sonora a 10 m di distanza	<b>dB (A)</b>	-	18	18

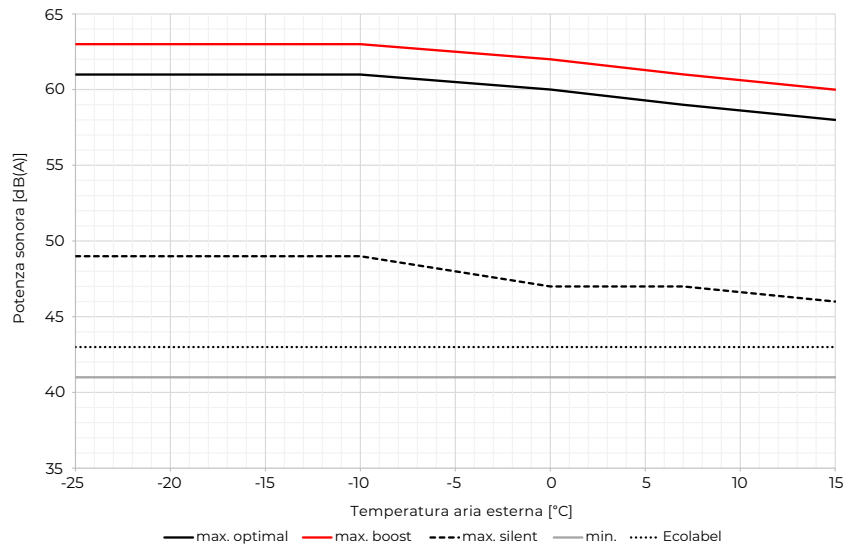
La potenza sonora dell'apparecchio dipende dalle effettive esigenze di riscaldamento dell'edificio. Minore è il fabbisogno di riscaldamento, minore sarà la rumorosità e viceversa.

La pressione sonora è calcolata dalla potenza sonora in installazione semicircolare ( $Q=2$ ).

I dati dichiarati sono ottenuti con gli accessori principali del produttore.

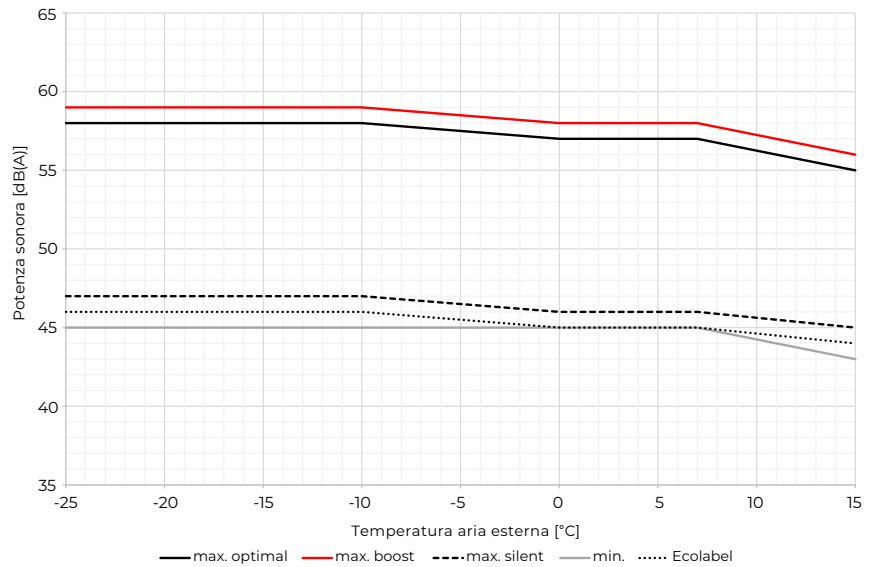


**VERSI-O**



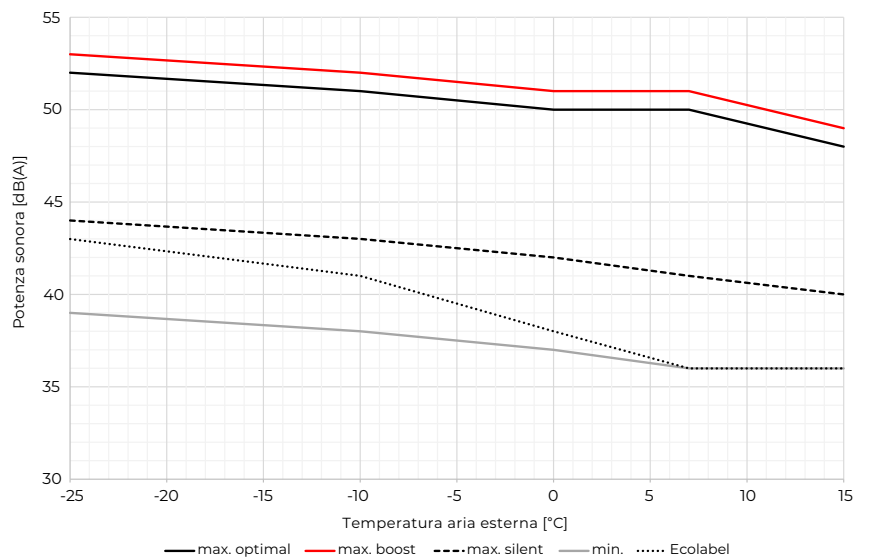
**VERSI-I e VERSI-X**

La potenza sonora sugli elementi finali (prese d'aria).



**VERSI-I e VERSI-X**

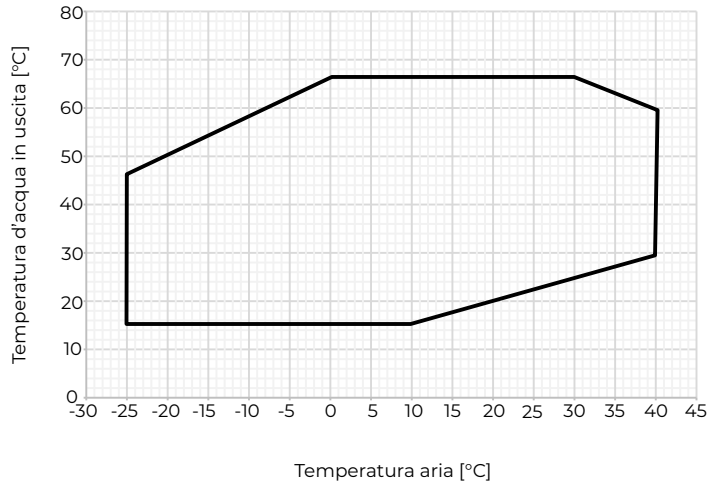
La potenza sonora dell'unità, installazione interna.



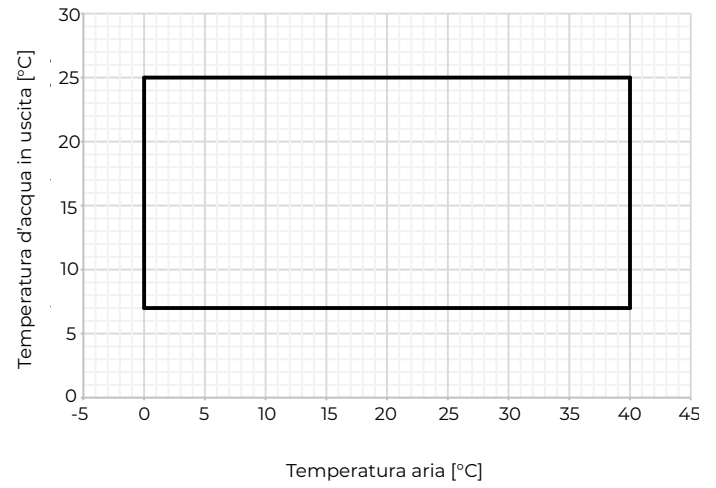
---

**AREA OPERATIVA**

Riscaldamento



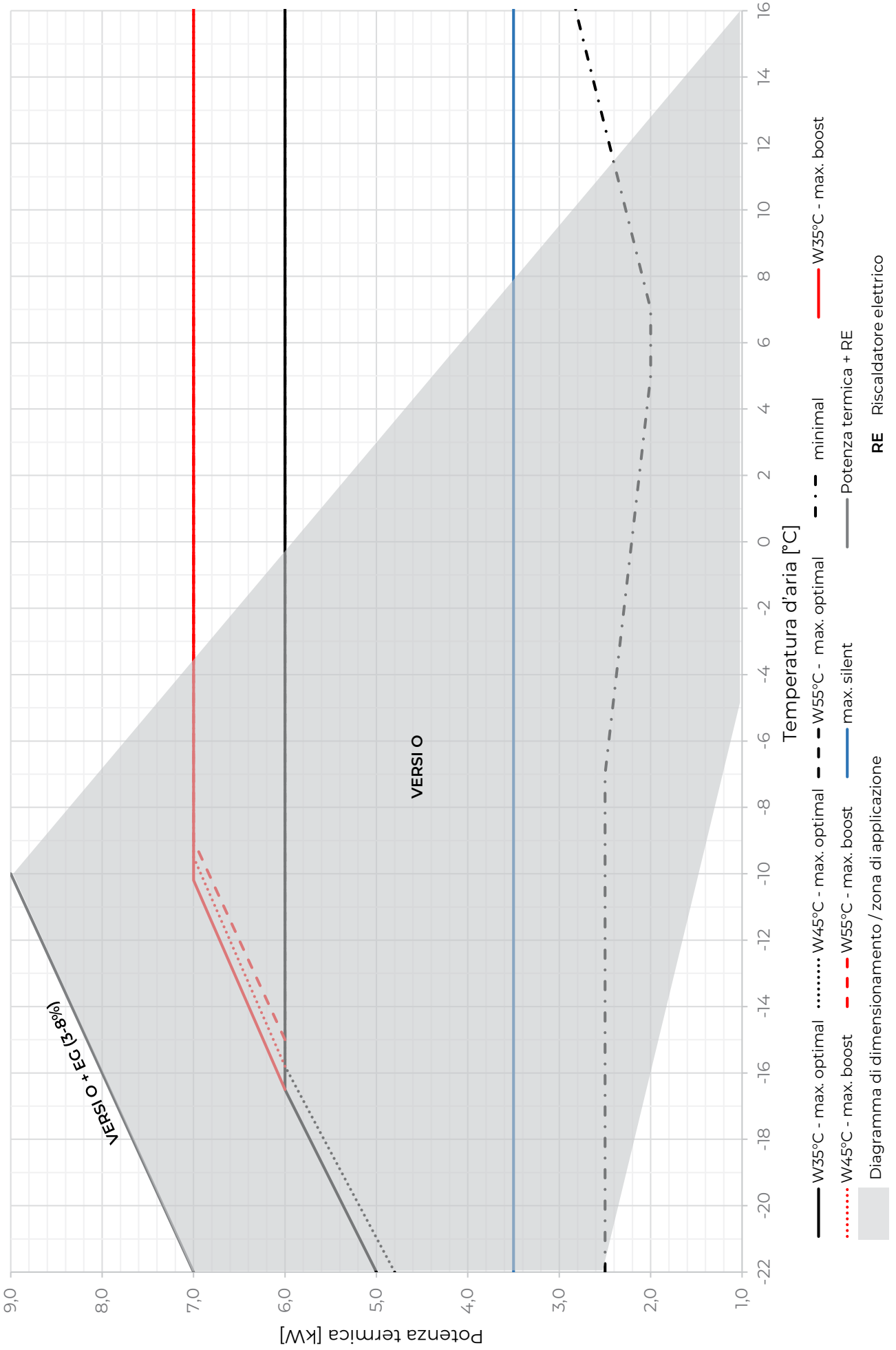
Raffreddamento



**CURVA DI CAPACITÀ**

**VERSI-O**

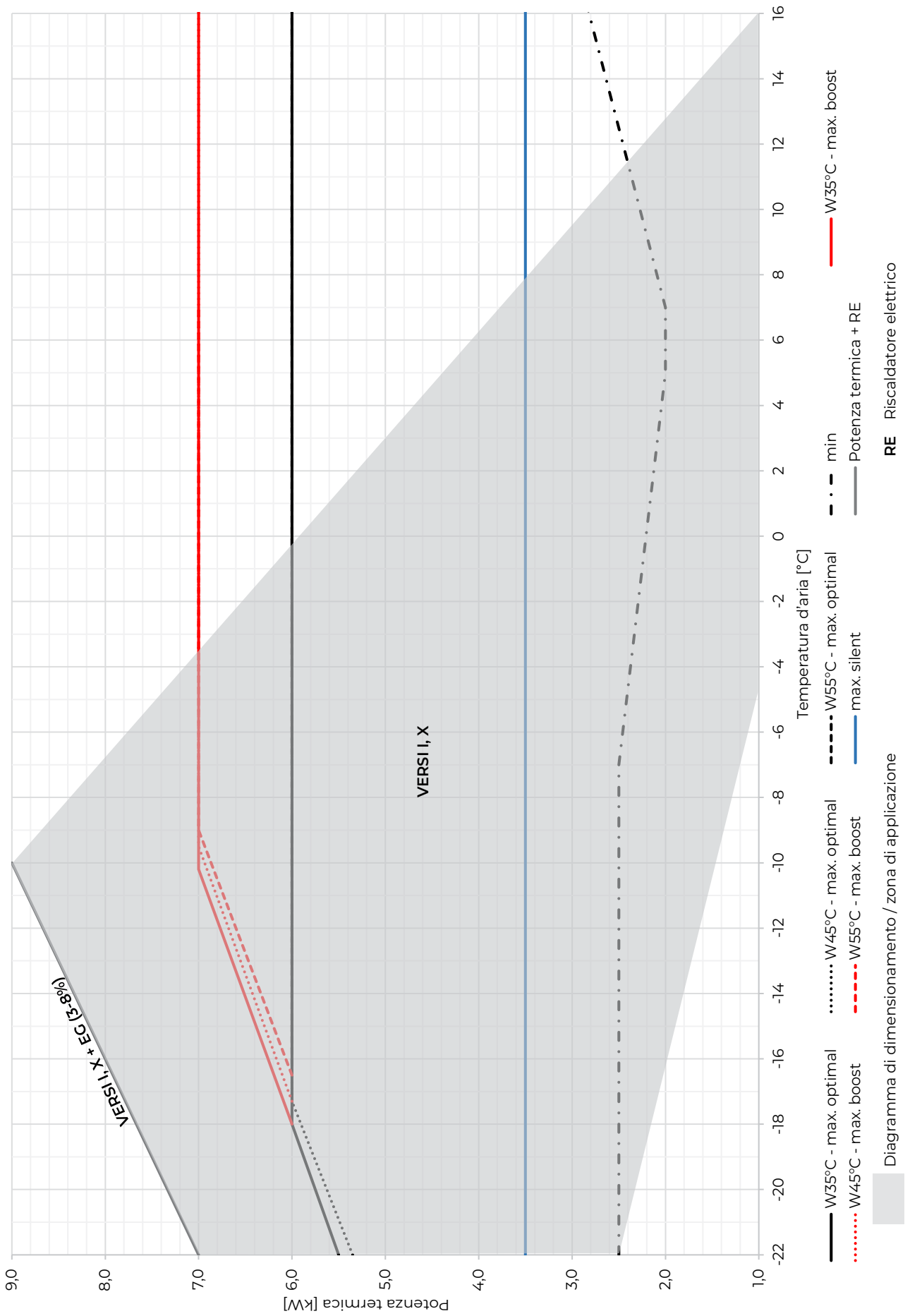
Potenza termica



**VERSI-I, VERSI-X**  
Potenza termica

**CURVA DI CAPACITÀ**

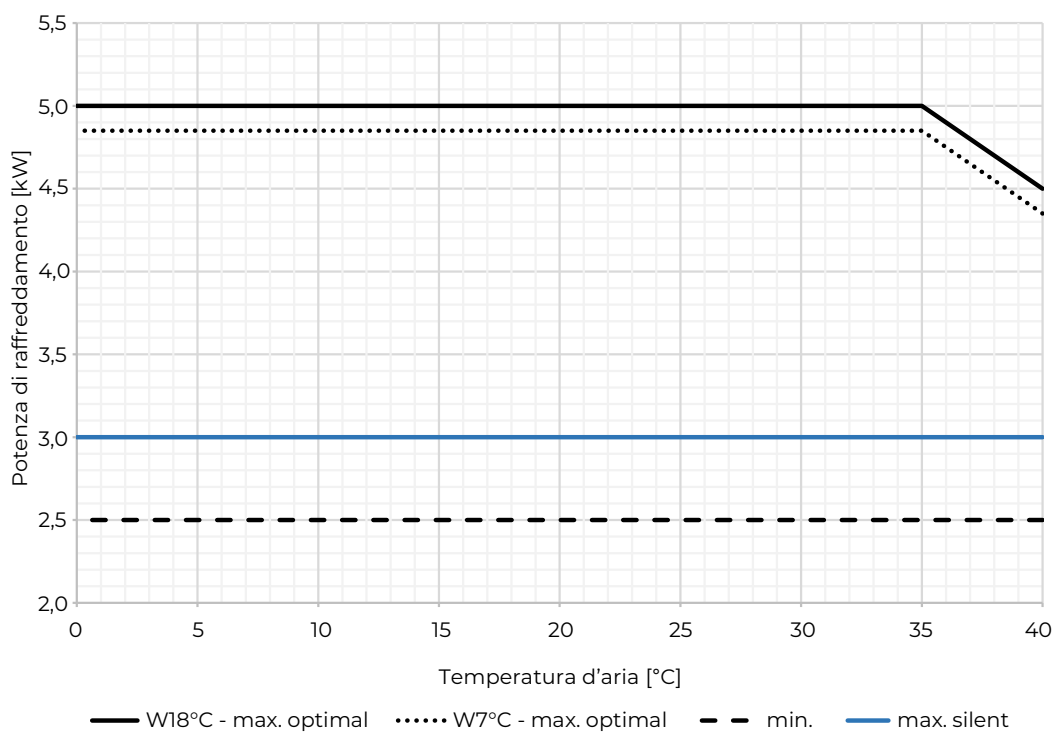
**VERSI-X, VERSI-I**  
Potenza termica



## CURVA DI CAPACITÀ

VERSI-O  
VERSI-I  
VERSI-X

Potenza di  
raffreddamento

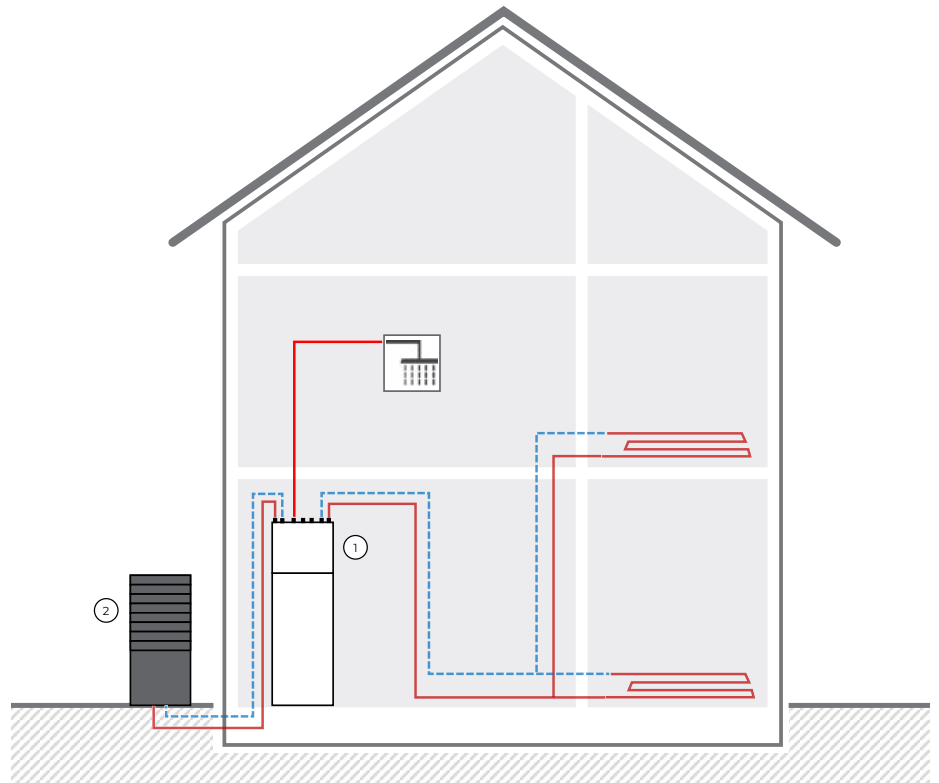


## SCHEMA ELETTRICO DI BASE

### VERSI-O + HYDRO C2

#### Legenda

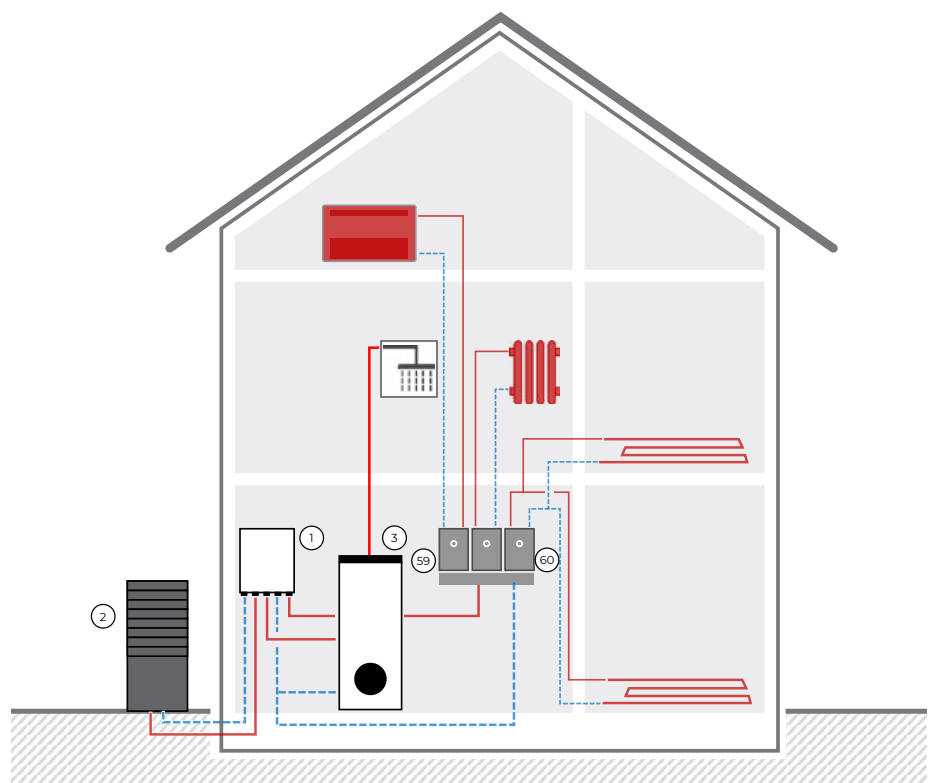
- 1 HYDRO C2
- 2 VERSI-O



### VERSI-O + HYDRO S2

#### Legenda

- 1 Hydro S2 + KSM+ 2
- 2 VERSI-O
- 3 Bollitore ACS
- 59 Guppo di rilancio - diretto
- 60 Guppo di rilancio - miscelato

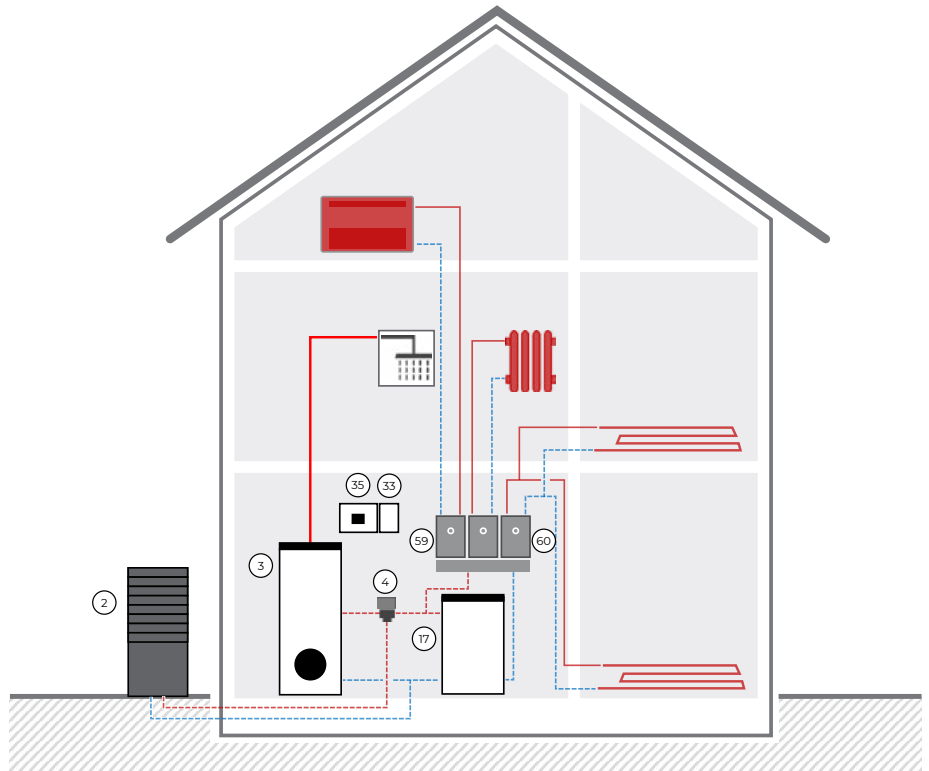


## SCHEMA ELETTRICO DI BASE

### VERSI-O + WR KSM 2

#### Legenda

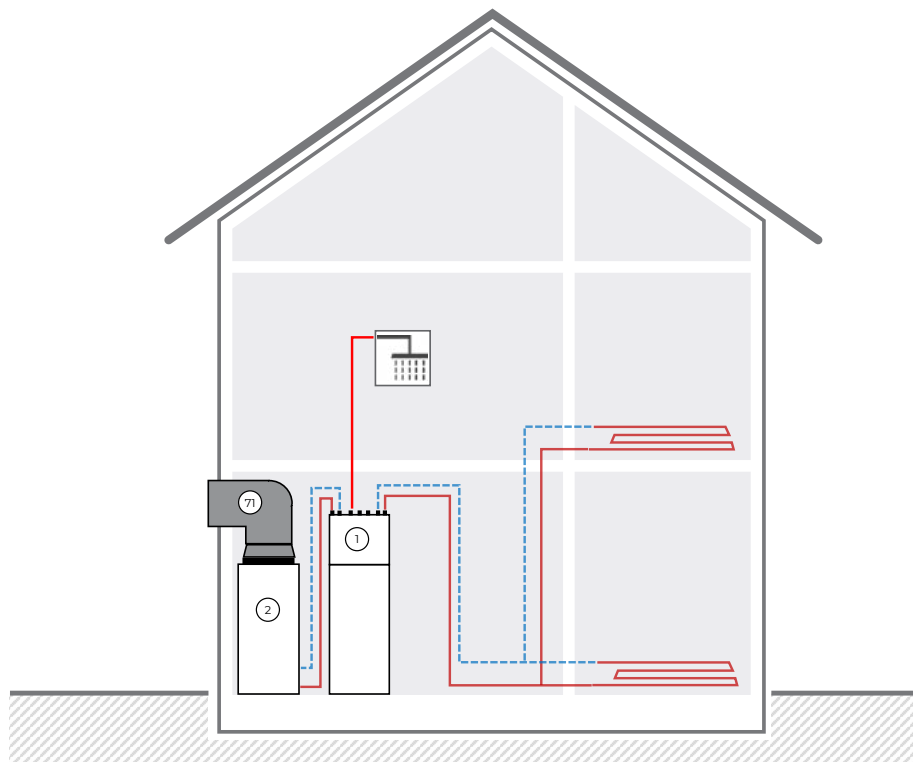
- 2 VERSI-O
- 3 Bollitore ACS
- 4 Valvola 3 vie
- 17 Accumulatore termico
- 33 WR KSM+
- 35 WR KSM 2
- 59 Guppo di rilancio – diretto
- 60 Guppo di rilancio – miscelato



### VERSI-X + HYDRO C2

#### Legenda

- 1 Hydro C2
- 2 VERSI-X
- 71 Canali d'aria

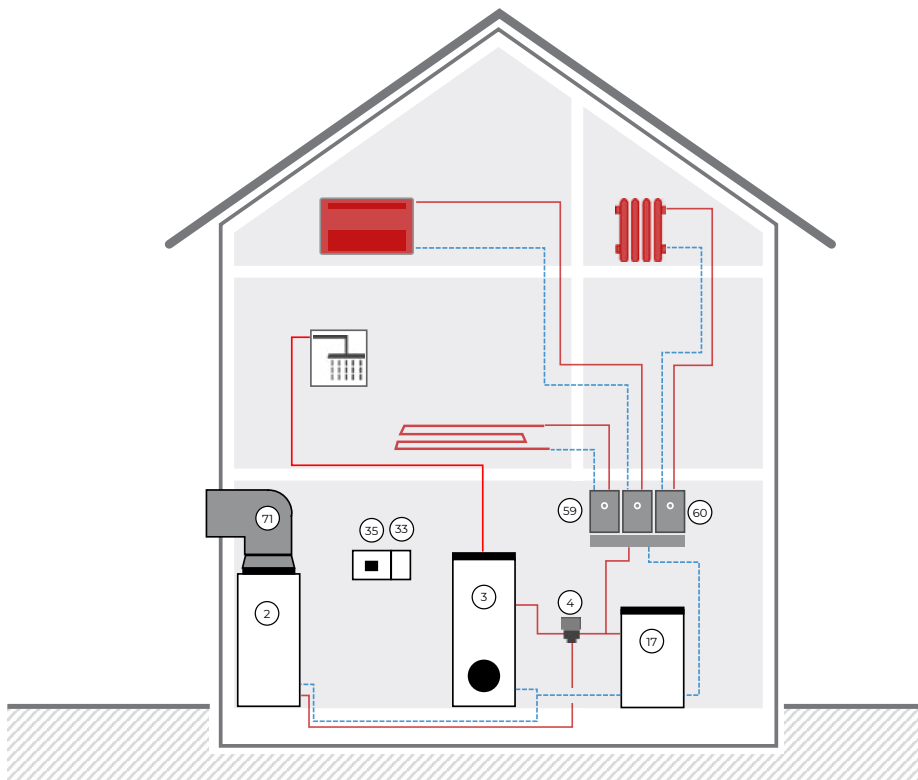


## SCHEMA ELETTRICO DI BASE

## VERSI-X + WR KSM 2

## Legenda

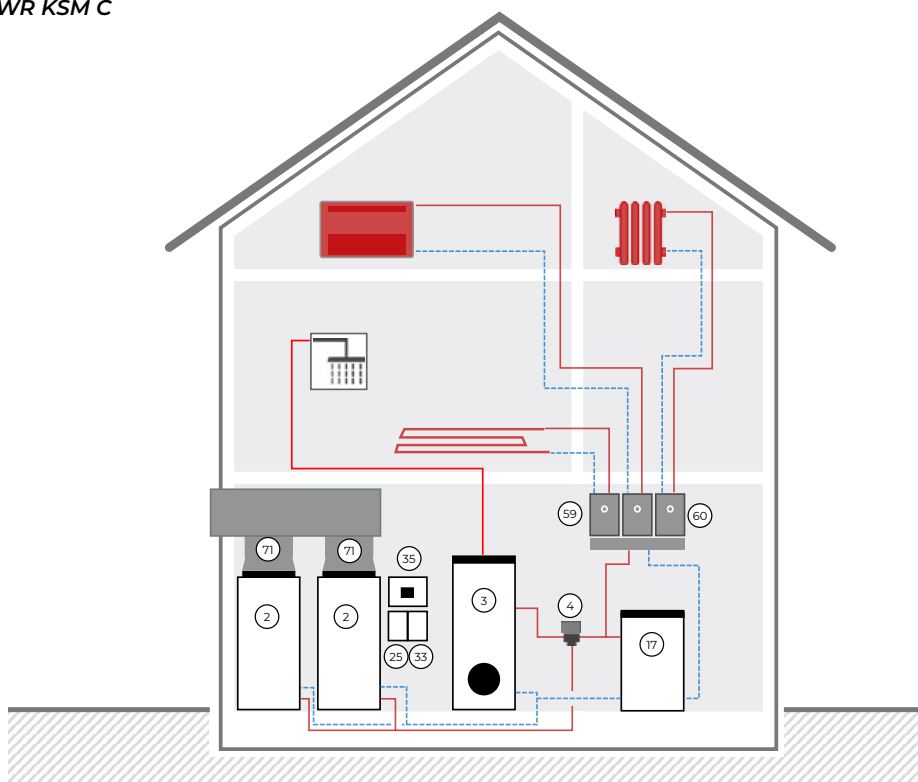
- 2 VERSI-X
- 3 Bollitore ACS
- 4 Valvola 3 vie
- 17 Accumulatore termico
- 33 WR KSM+
- 35 WR KSM 2
- 59 Guppo di rilancio – diretto
- 60 Guppo di rilancio – miscelato
- 71 Condotto tetto



## VERSI-X + VERSI-X + WR KSM 2 + WR KSM+ WR KSM C

## Legenda

- 2 VERSI-X
- 3 Bollitore ACS
- 4 Valvola 3 vie
- 17 Accumulatore termico
- 25 WR KSM C
- 33 WR KSM+
- 35 WR KSM 2
- 59 Guppo di rilancio – diretto
- 60 Guppo di rilancio – miscelato
- 71 Condotto tetto



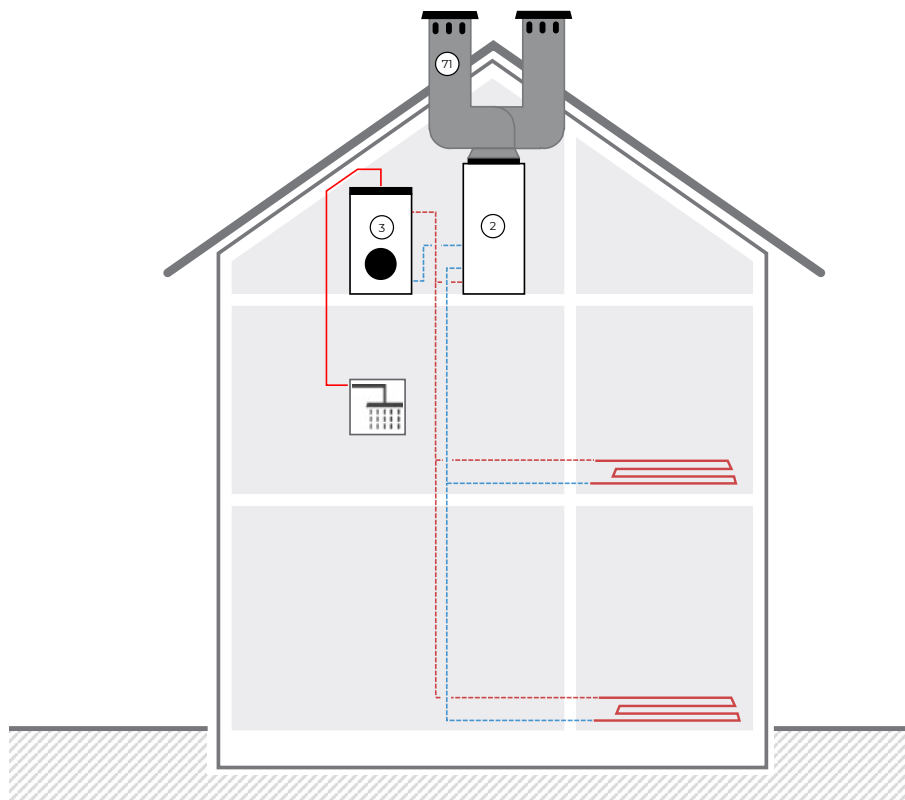


## SCHEMA ELETTRICO DI BASE

### VERSI-X NA PODSTREŠJU

#### Legenda

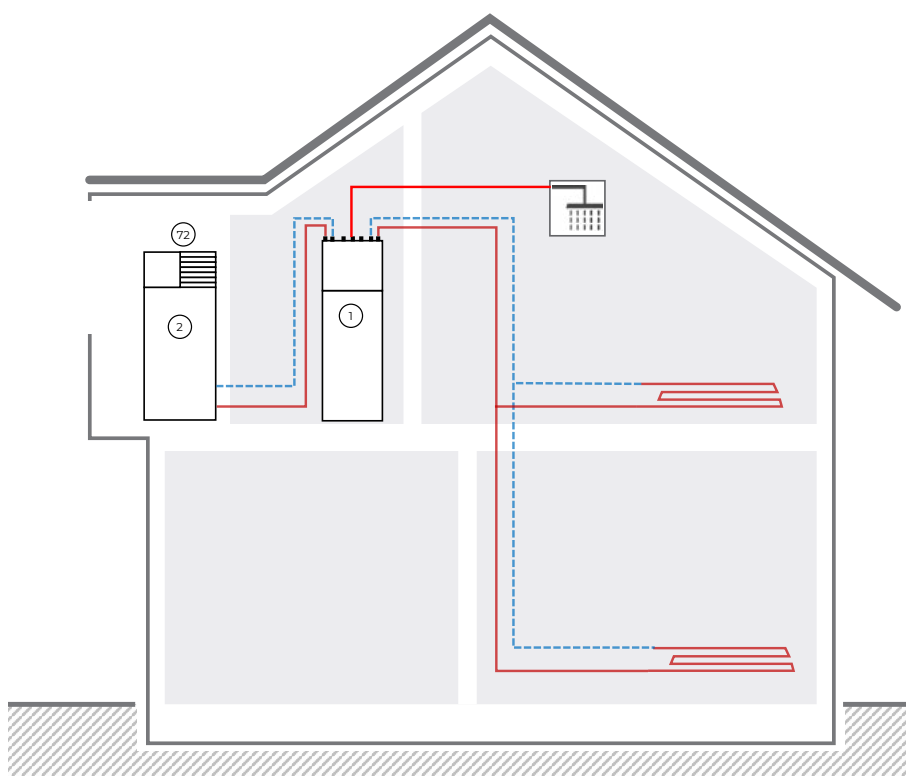
- 2 VERSI-I
- 3 Bollitore ACS
- 71 Condotto tetto



### VERSI-X NA BALKONU

#### Legenda

- 1 Hydro C2
- 2 VERSI-X
- 72 Modulo d'aria direzionabile (MAD)







---

Kronoterm d.o.o.

Trnava 5e, 3303 Gomilsko, SLO

T +386 3 703 16 20

[www.kronoterm.com](http://www.kronoterm.com)

[info@kronoterm.com](mailto:info@kronoterm.com)